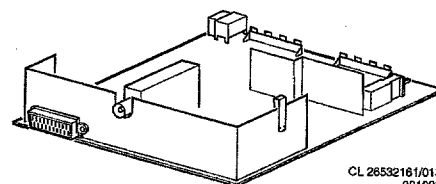


Service  
Service  
**Service**

# Anubis A

AC



CL 26532161/013  
061092

# Service Manual

Table of contents	Page
2. Technical specification and connection facilities	2.1
3. Warnings and remarks	3.1
4. Mechanical instructions	4.1
5. Detailed blockdiagram for fault diagnosis	5.1
6. Electrical diagrams and print lay-outs	
Controls (diagram A)	6.1
Power supply and synchronisation (diagram B)	6.9
Tuner, IF and source selection (diagram C)	6.12
Video, sound and CRT panel (diagram D)	6.15
Teletext module (Diagram E)	6.21
7. Electrical adjustments	7.1
8. List of error messages	8.1
9. Operating instructions	9.1
10. Spare parts list	10.1

## 2.1 ANUBIS A

# Technical specification and connection facilities

Mains voltage	: 220-240 V ± 10 %
	: 50 Hz ± 5 %
Aerial input impedance	: 75Ω - coax
Minimum aerial input VHF	: 30 μV
Minimum aerial input UHF	: 40 μV
Maximum aerial input	: 180 mV
Pull-in range colour sync	: ± 300 Hz
Pull-in range horizontal sync	: ± 600 Hz
Pull-in range vertical sync	: ± 5 Hz
Picture tube range	: 14", 15", 17" and 21"

### Euroconnector:

	1 - Audio	⊕ R (0,5V RMS ≤ 1kΩ)
	2 - Audio	⊖ R (0,2 - 2V RMS ≥ 10kΩ)
	3 - Audio	⊕ L (0,5V RMS ≤ 1kΩ)
	4 - Audio	⊥
	5 - Blue	⊥
	6 - Audio	⊖ L (0,2 - 2V RMS ≥ 10kΩ)
	7 - Blue	(0,7V <sub>pp</sub> /75Ω)
	8 - CVBS-status 1	⊖ (0-2V int.)(10-12V ext.)
	9 - Green	⊥
	10 -	
	11 - Green	(0,7V <sub>pp</sub> /75Ω)
	12 -	
	13 - Red	⊥
	14 -	
	15 - Red	(0,7V <sub>pp</sub> /75Ω)
	16 - RGB-status	(0-0,4V int.)(1-3V ext. 75Ω)
	17 - CVBS	⊥
	18 - CVBS	⊥
	19 - CVBS	⊕ (1V <sub>pp</sub> /75Ω)
	20 - CVBS	⊖ (1V <sub>pp</sub> /75Ω)
	21 - Earthscreen	

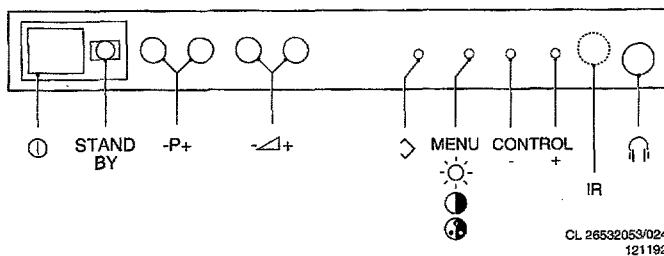
### CINCH:

⊕ CINCH	Audio	⊖ (0,2V <sub>eff</sub> - 2 V <sub>eff</sub> ≥ 10kΩ)
⊕ CINCH	CVBS	⊕ (1V <sub>pp</sub> /75Ω)

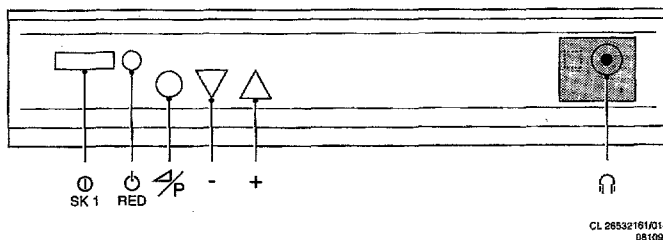
### Head phone:

	8 - 600Ω/15mW
--	---------------

### 8 local controls version:



### 3 local controls version:



## Mechanical instructions

### 1. Servicing position

To facilitate troubleshooting and repairing the set, the chassis can, after disconnection of the degaussing coil, be pulled out of the cabinet, turned 180°, and placed behind it (see Fig. 5).

### 2. Flat square picture tube fixation.

Demounting the picture tube:

Loosen the nuts by turning them with a box spanner hexagon (10 mm) **clockwise**, (see Fig. 6).

Mounting the picture tube:

Turn the spindles **counterclockwise** into the mask with a box spanner hexagon (4 mm).

Locate the picture tube in the mask. The easiest way is placing the cabinet with the front facing down. Position the picture tube in the middle of the mask. Turn the spindles **clockwise** until the nut can be fixed onto the spindle.

Turn the nut **counterclockwise** finger-tight against the picture tube fixation.

Turn the spindle **clockwise** until the whole has been fixed tightly (the nut must not turn any more).

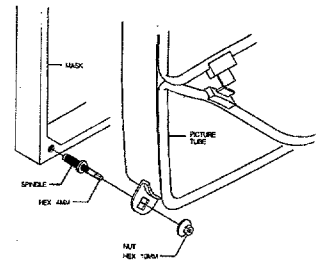


Fig. 6

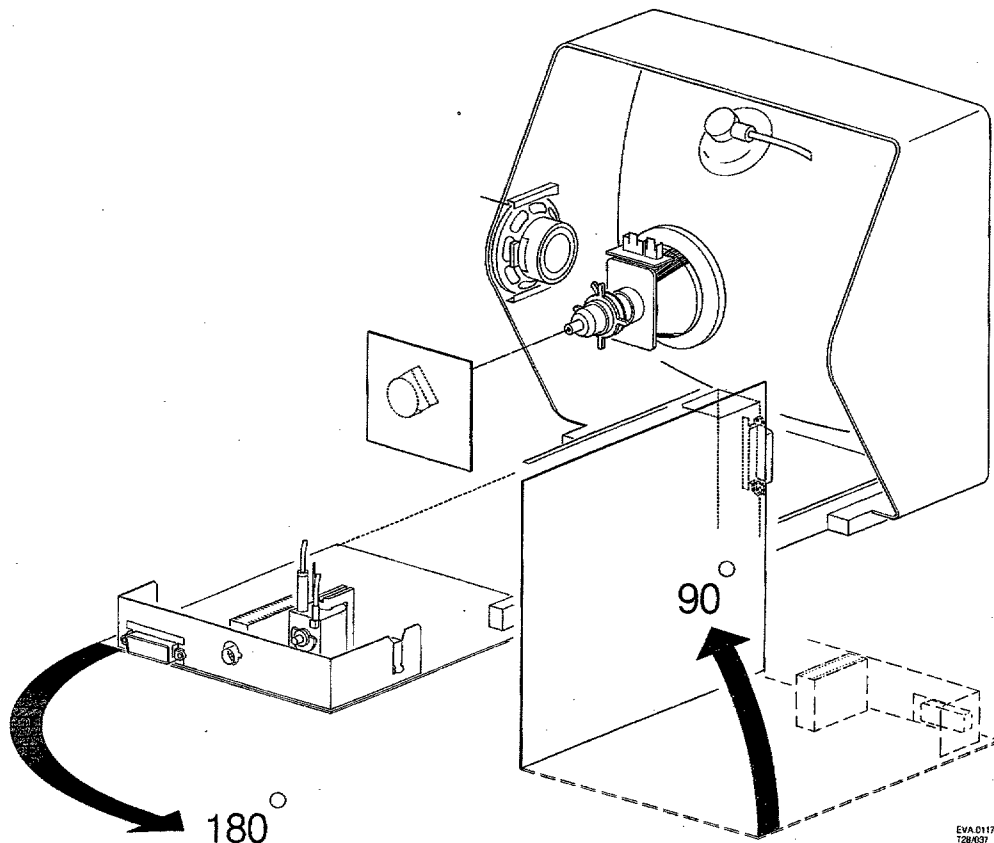
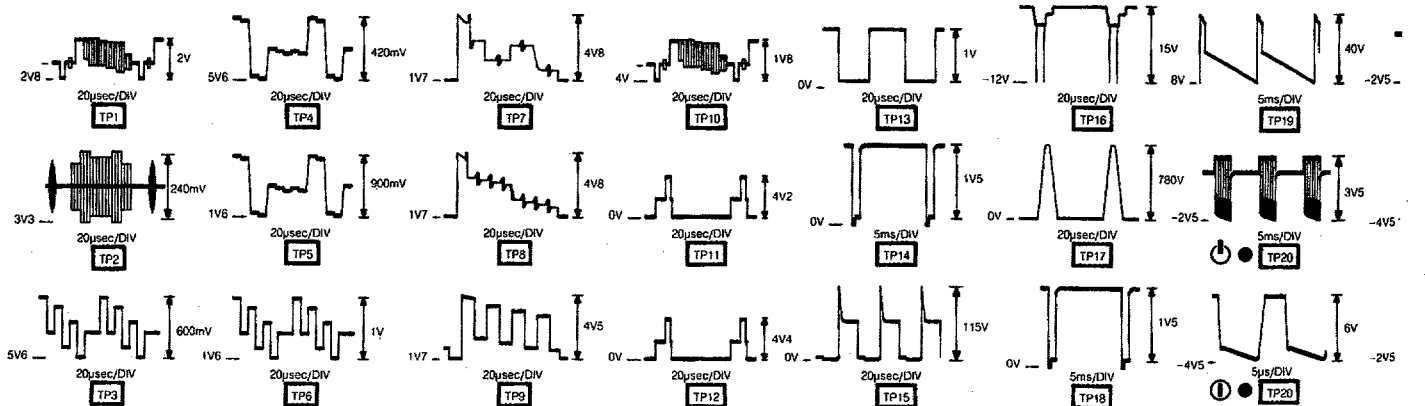
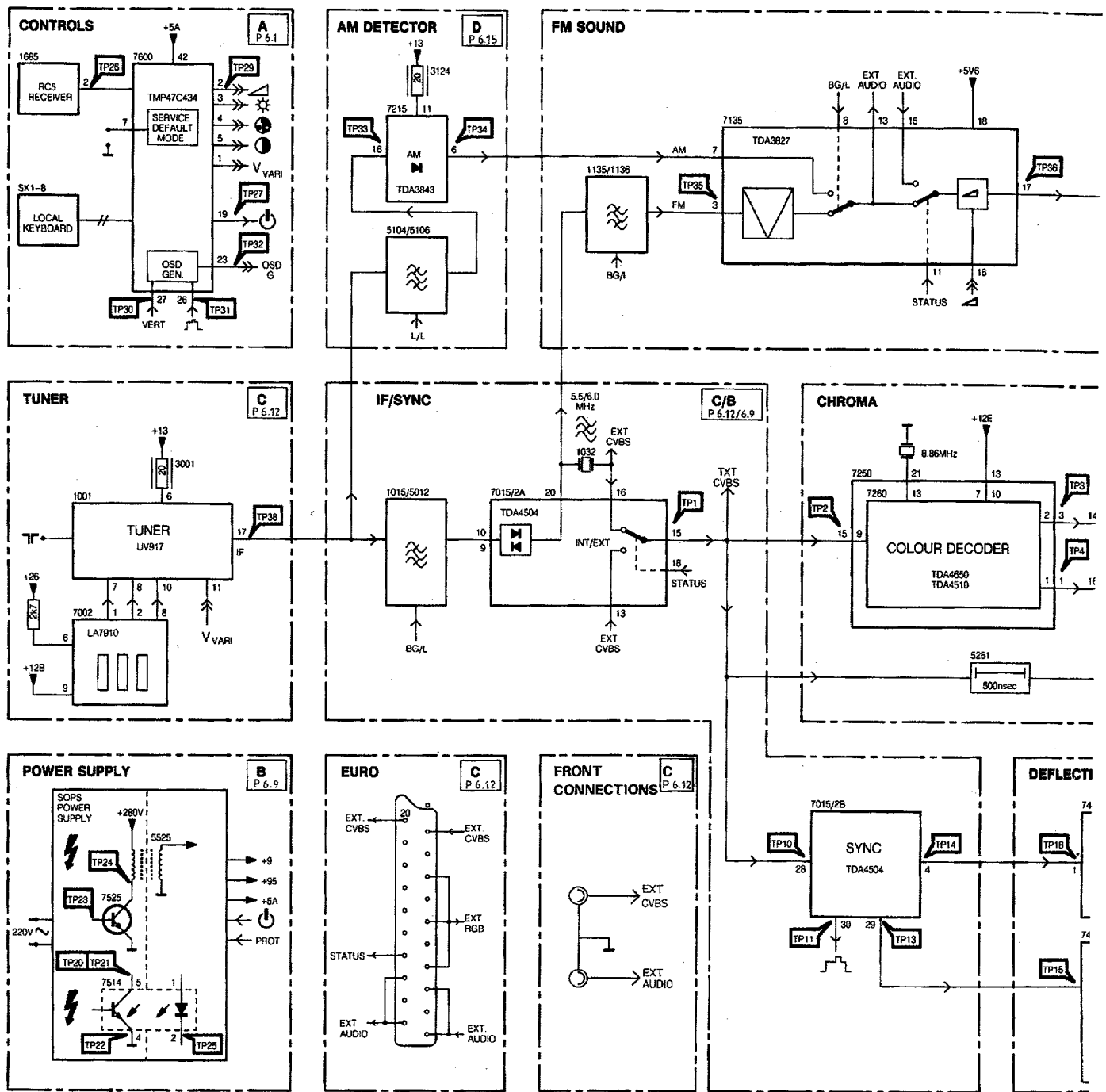
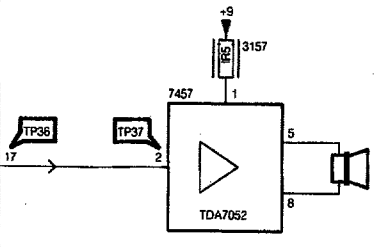


Fig. 5

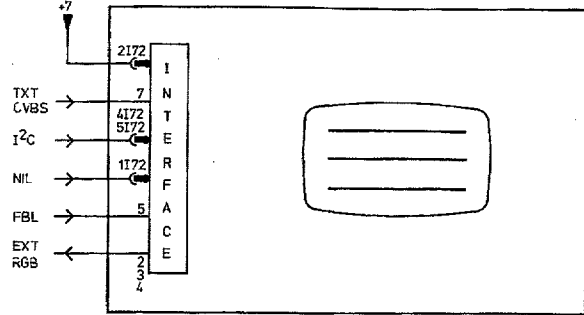


D P 6.15

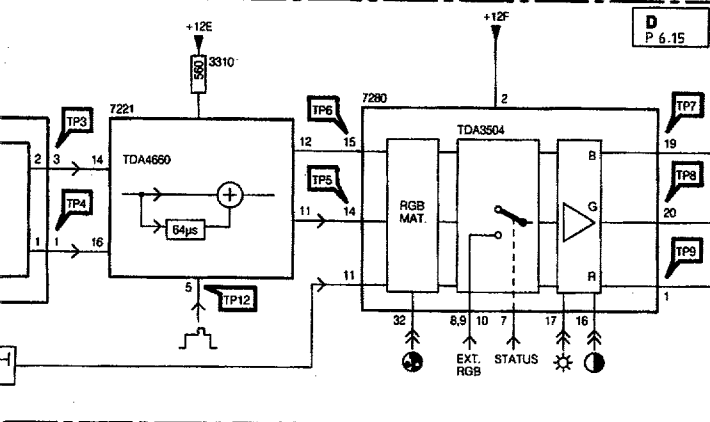


E P 6.21

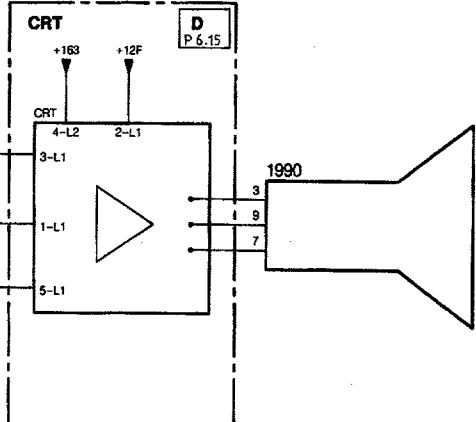
TELETEXT



D P 6.15

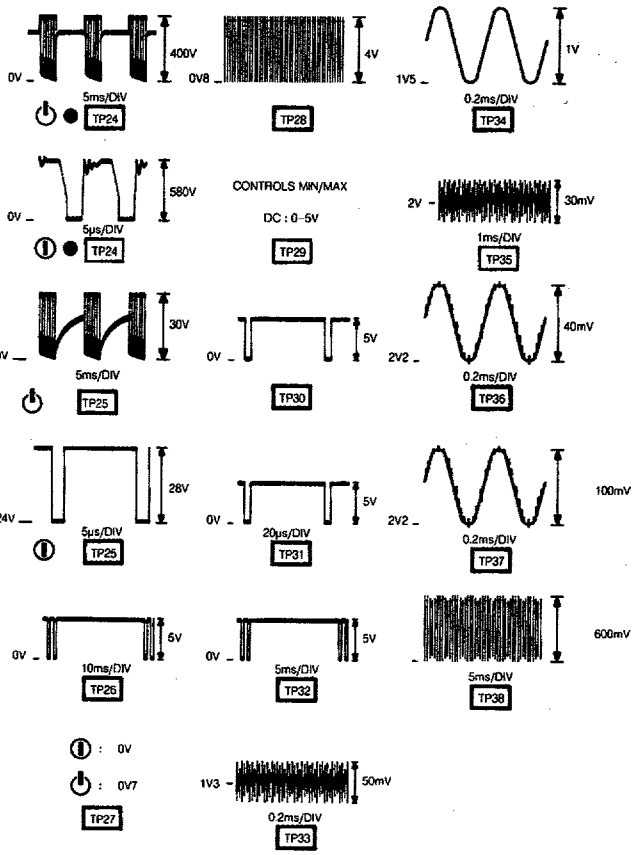
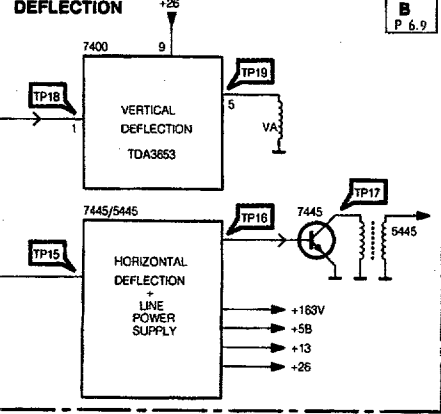


D P 6.15

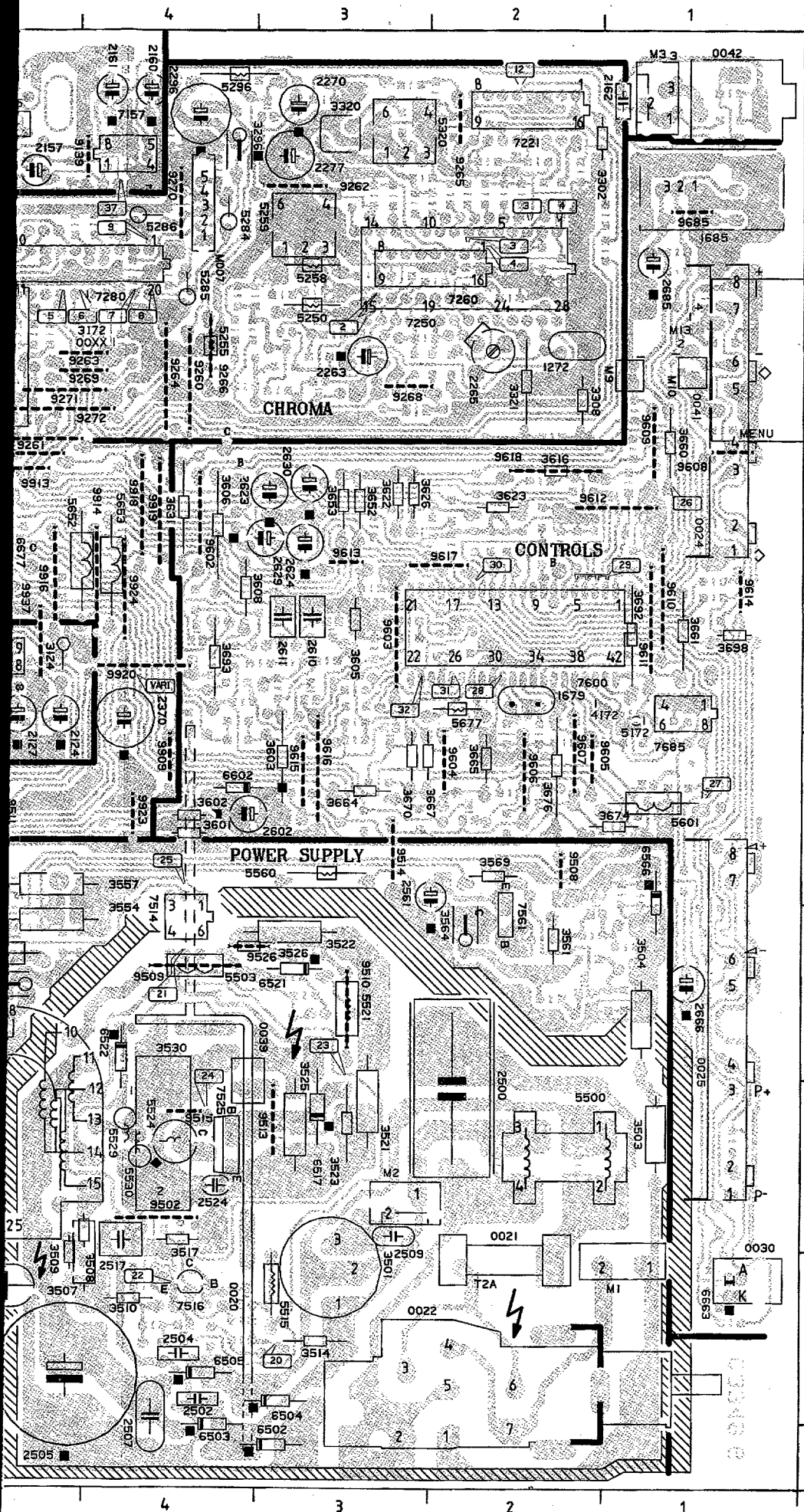


DEFLECTION

B P 6.9

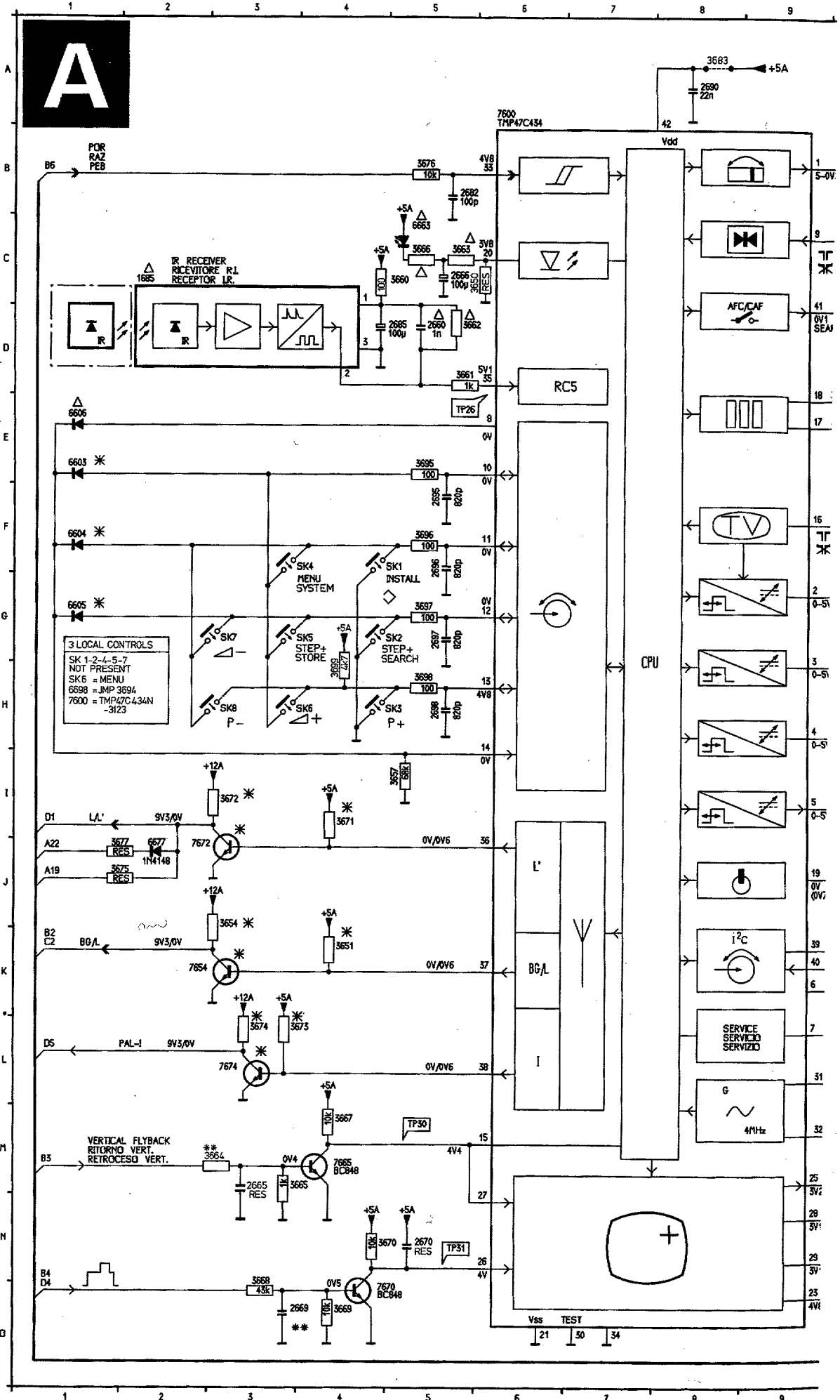






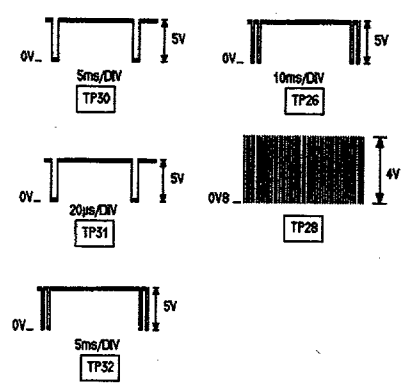
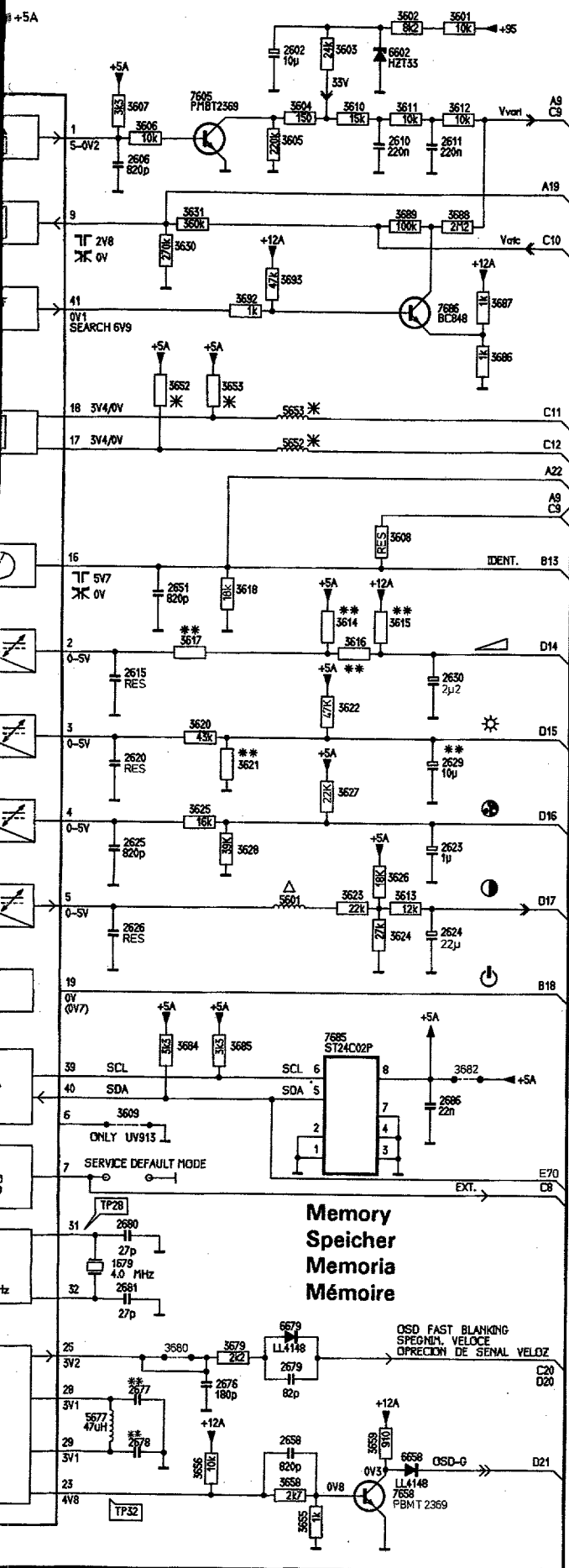
0021	H2	3013	D8	5040	B8	9011	D8	9914	D4
0022	I2	3015	D9	5043	B8	9012	C9	9915	D5
0024	C1	3016	D8	5102	D8	9013	B9	9916	D5
0025	G1	3017	D8	5104	D7	9014	B7	9917	C5
0041	C1	3021	D8	5106	D7	9015	D8	9918	C4
0042	A1	3044	B8	5138	A6	9016	B7	9919	C4
0043	C10	3124	D5	5139	A6	9018	B7	9920	D4
1001	D10	3136	A9	5177	A6	9019	B6	9923	E4
1015	C7	3157	A8	5250	B3	9020	B6	9924	D4
1032	C6	3159	A5	5251	C5	9021	B7	9925	C6
1033	D6	3163	B6	5255	B4	9022	C6	9926	E10
1135	A8	3171	A9	5258	B3	9023	C6	9927	B5
1136	A8	3291	D5	5259	B3	9024	C6	9929	B7
1272	B2	3296	A4	5284	B4	9025	C6	9930	B9
1540	F6	3302	A2	5285	B4	9026	C6	9931	B9
1679	D2	3308	C2	5286	B4	9027	D6	9932	C5
1685	A1	3320	A3	5290	A4	9028	B6	9933	B9
2001	C9	3321	C2	5320	A3	9029	B6	9934	C9
2002	D10	3351	C8	5440	H10	9030	C6	9937	D5
2003	D9	3354	C8	5441	H9	9032	D6	M1	H1
2004	D9	3355	C7	5443	F8	9101	D7	M2	G3
2005	E9	3356	C7	5445	G9	9102	D6	M3	A1
2007	C7	3365	C8	5447	G7	9135	B7	M4	F9
2015	C9	3370	C5	5449	F8	9136	B7	M5	G8
2017	D9	3401	F9	5452	F8	9137	B7	M6	F9
2020	D8	3402	F9	5453	E7	9138	B6	M7	A4
2025	D7	3403	F10	5454	F7	9139	A4	M9	B1
2031	D8	3408	G10	5470	F9	9140	B6	M10	B1
2124	D5	3410	E10	5500	G1	9141	B5	M11	A9
2126	D5	3411	E10	5503	F4	9142	A7	M12	A8
2127	D5	3412	F10	5515	H3	9143	B5	M13	B1
2128	D5	3415	H10	5521	F3	9145	A5	M14	A1C
2135	A5	3416	H10	5524	G4	9146	B9	TP1	C7
2137	A8	3420	H10	5525	G5	9148	A6	TP2	B3
2138	A6	3440	H10	5529	G4	9149	B8	TP3	B2
2139	A6	3443	G7	5530	G4	9260	B4	TP4	B2
2147	A7	3444	H9	5531	H6	9261	C5	TP5	B5
2149	A7	3448	F8	5532	G6	9262	A3	TP6	B5
2150	A8	3449	F8	5533	H6	9263	B4	TP7	B4
2152	A9	3451	F7	5534	G6	9264	B4	TP8	B4
2155	A5	3452	F8	5540	F6	9265	A2	TP9	B4
2157	A5	3454	F7	5541	F6	9266	B4	TP10	C8
2160	A4	3456	G8	5545	F5	9267	C5	TP11	C9
2161	A4	3457	G7	5554	H5	9268	C3	TP12	A2
2162	A1	3470	F9	5560	E3	9269	B4	TP13	C8
2263	B3	3501	H3	5601	E1	9270	A4	TP14	C8
2265	D2	3503	G1	5652	D5	9271	C5	TP15	H9
2270	A3	3504	F1	5653	D4	9272	C5	TP16	H9
2277	A3	3507	H4	5677	D2	9273	B5	TP17	H8
2296	A4	3508	G4	6050	B6	9274	B5	TP18	H10
2351	C7	3509	H5	6051	B6	9401	F9	TP19	H10
2353	D6	3510	H4	6052	C6	9403	E9	TP20	H3
2354	C9	3514	H3	6416	G10	9427	G8	TP21	F4
2355	C7	3517	G4	6443	E8	9441	G7	TP22	H4
2364	C8	3521	G3	6446	H8	9442	E7	TP23	F3
2370	D4	3522	G3	6447	H8	9443	F9	TP24	G4
2403	G10	3523	F3	6448	H7	9444	E9	TP25	E4
2404	E9	3525	G3	6449	F8	9445	H8	TP26	C1
2405	F10	3526	F4	6450	F8	9446	G7	TP27	E1
2415	G10	3530	G4	6451	F7	9450	F8	TP28	D2
2417	F10	3533	I6	6452	F8	9451	E8	TP29	D2
2441	E8	3535	I6	6453	E6	9452	F8	TP30	D2
2442	H9	3544	F5	6470	F8	9453	H10	TP31	D2
2443	E7	3547	F6	6502	I3	9454	F7	TP32	D3
2444	H10	3554	F5	6503	I4	9455	F8	TP33	A6
2445	H8	3557	E5	6504	H3	9456	F9	TP35	A7
2446	H7	3561	F2	6505	H4	9502	G4	TP36	A7
2447	G7	3564	F2	6517	G3	9506	E5	TP37	B4
2448	G7	3568	H6	6521	F3	9507	G6		
2449	E8	3569	E2	6522	F4	9508	E2		
2450	H7	3570	G6	6530	H6	9509	F4		
2451	F7	3571	G6	6537	H6	9510	F3		
2452	F7	3572	G6	6540	F6	9511	E5		
2453	E8	3573	G6	6545	E5	9512	E5		
2456	H8	3601	E4	6554	H5	9513	G3		
2457	G8	3602	E4	6566	E1	9514	E3		
2460	E9	3603	E3	6570	F6	9515	G4		
2470	F8	3605	D3	6602	E4	9516	G6		
2500	G2	3606	C4	6663	H1	9517	F6		
2502	H4	3608	D4	6677	C5	9526	F4		
2504	H4	3616	C2	6849	B9	9554	H6		
2505	H5	3622	C3	6865	A10	9602	C4		
2506	H5	3623	C2	7002	D10	9603	D3		
2507	H4	3626	C3	7015	C8	9604	E2		
2509	G3	3631	C4	7125	D5	9605	E2		
2517	G4	3652	C3	7135	A7	9606	E2		
2524	G4	3653	C3	7157	A4	9607	E2		
2530	H6	3660	C1	7221	A2	9608	C1		
2532	G6	3661	D1	7250	B2	9609	C1		
2534	G6	3664	E3	7280	B4	9610	D1		
2540	F6	3665	E2	7400	H10	9611	D1		
2545	F5	3667	E3	7440	H9	9612	C1		
2550	F6	3670	E3	7445	I8	9613	D3		
2554	H5	3674	E1	7514	E4	9614	D1		
2560	G6	3676	E2	7516	H4	9615	E3		
2561	E2	3692	D1	7525	G4	9616	E3		
2602	E4	3693	D4	7552	H6	9617	D2		
2610	D3	3698	D1	7554	F6	9618	E2		
2611	D3	3862	A10	7561	E2	9685	B1		
2623	C3	3871	B9	7600	D1	9850	B9		
2624	C3	3875	A10	7685	D1	9851	B9		
2629	C3	3878	B9	9001	C10	9852	A10		
2630	C3	5010	D8	9002	C9	9909	E4		
2666	F1	5012	D7	9003	C9	9910	E10		
2685	B1	5018	B7	9004	D10	9911	D5		
2876	A9	5030	B7	9005	E8	9912	C5		
3001	C9	5032	C6	9010	C8	9913	C5		







# 6.2 ANUBIS A



\* POS NR

POS NR	SYSTEM 1	SYSTEM 2	SYSTEM 4	SYSTEM 5
3551	—	—	10k	10k
3552	1k2	—	1k2	1k2
3553	1k2	—	1k2	1k2
3554	—	—	1k	1k
3571	—	—	10k	10k
3572	—	—	1k	1k
3573	—	—	—	—
3574	—	—	—	1k
3578	—	—	JMP	JMP
5552	10µH	—	10µH	10µH
5553	10µH	—	10µH	10µH
6603	—	LL4148	—	—
6604	—	—	LL4148	—
6605	—	—	—	LL4148
7654	—	—	BC948	BC948
7672	—	—	BC948	BC948
7674	—	—	—	BC948

SYSTEM 1: PAL BG  
 SYSTEM 2: PAL BG ; SECAM BG  
 SYSTEM 4: PAL BG ; SECAM BGLL  
 SYSTEM 5: PAL BG ; SECAM BGLL

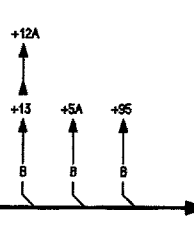
△ POS NR

POS NR	REMOTE CONTROL	NON REM. CONTROL
1685	LTH8848	—
2660	1n	—
2656	100µ	—
2652	—	4k7
3663	150	—
3666	150	—
5601	10µH	—
6606	—	LL4148
6663	COS51L	—

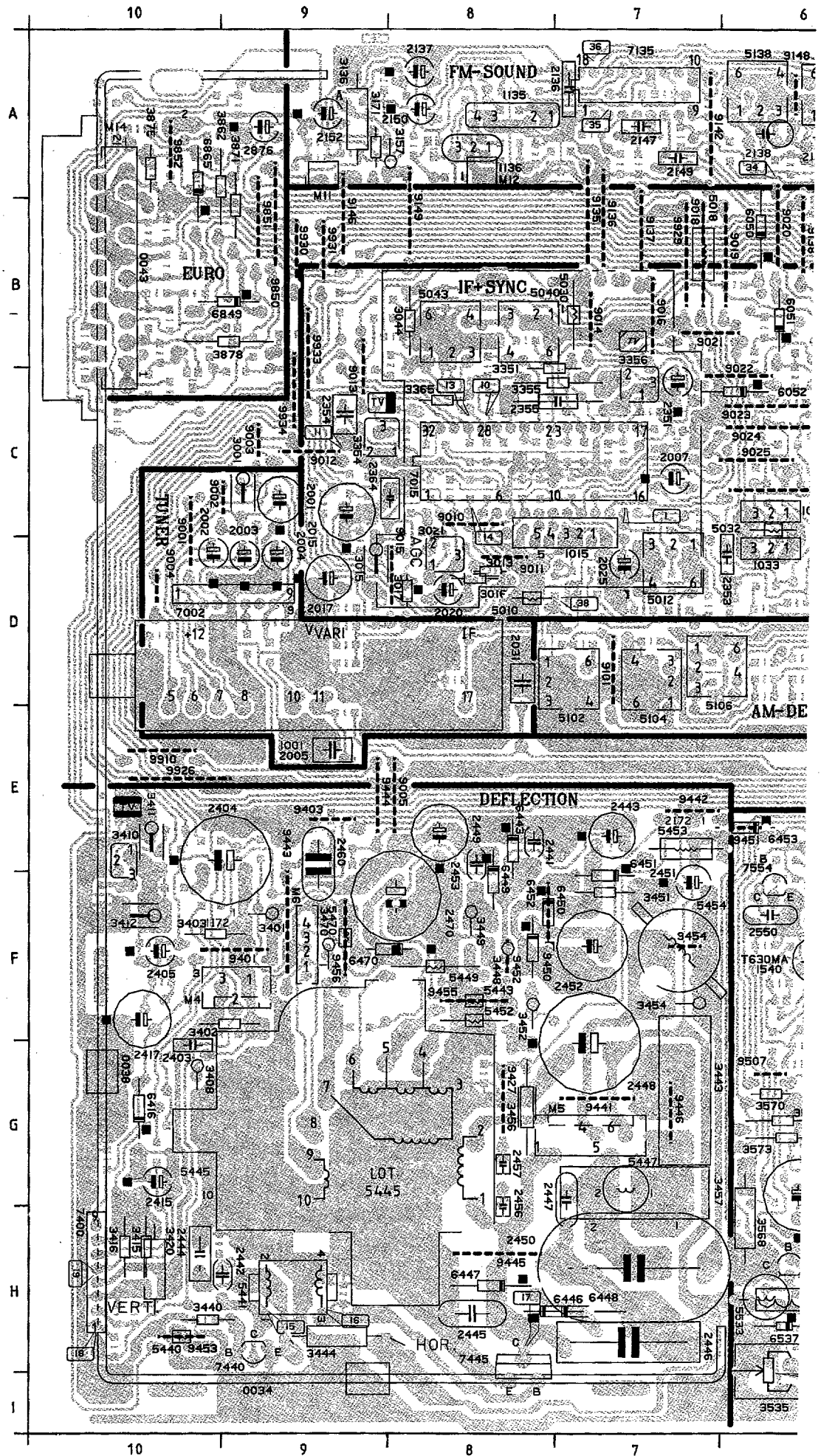
\*\* POS NR

POS NR	21°
2629	2µ2
2669	47p
2677	82p
2678	82p
3613	JMP
3614	47k
3615	RES
3616	JMP
3617	5k6
3620	100k

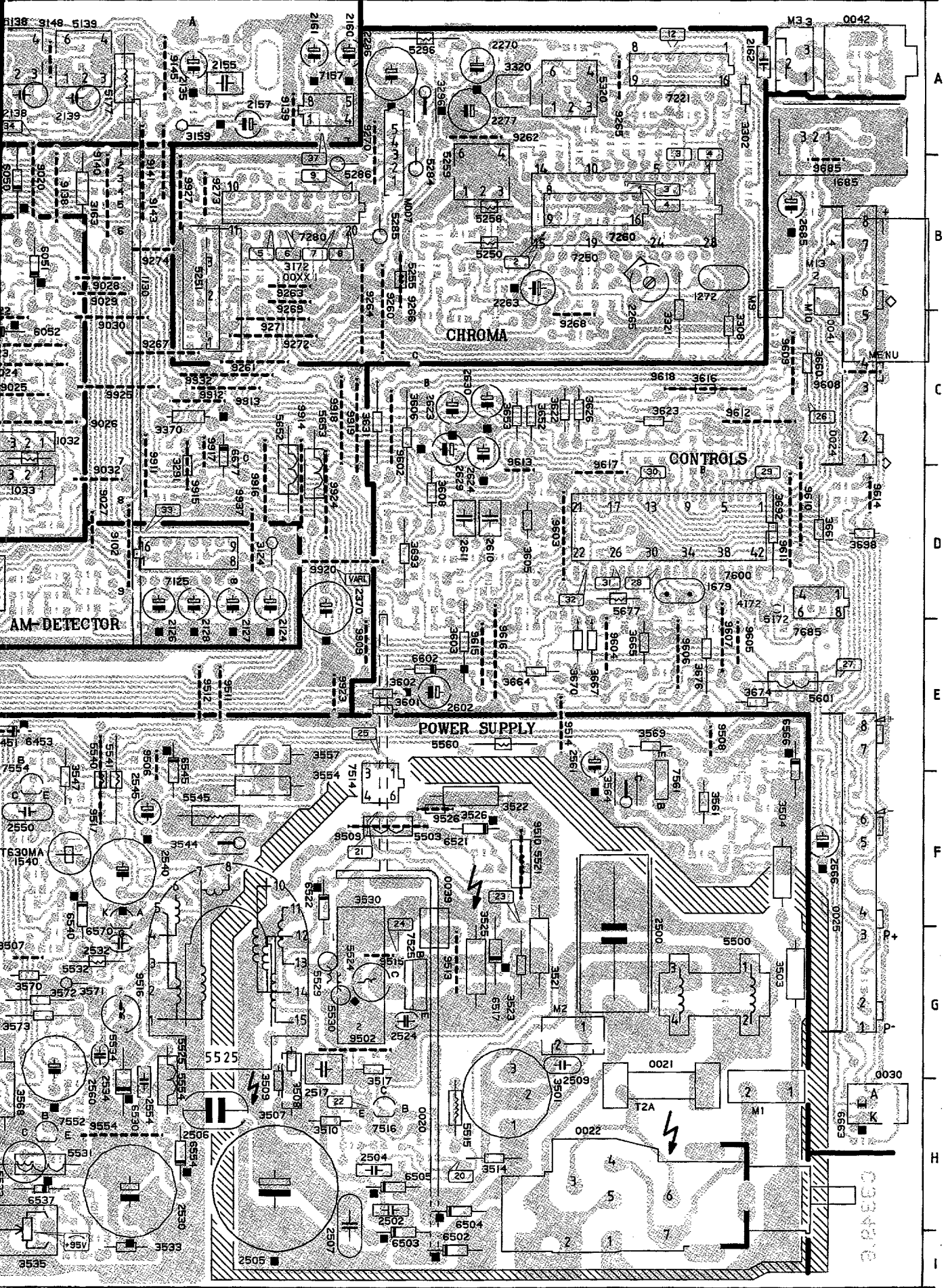
- SK1 F4 3688 C13
- SK2 G4 3689 C12
- SK3 H4 3690 C5
- SK4 F3 3692 C11
- SK5 G3 3693 C11
- SK6 H3 3695 E5
- SK7 G3 3696 F5
- SK8 H3 3697 G5
- 1679 M10 3698 H5
- 1685 C2 3699 H4
- 2602 A11 4MHz M9
- 2606 B10 5601 I11
- 2610 B12 5652 E11
- 2611 B13 5653 E11
- 2615 G10 5677 N10
- 2620 H10 6602 A12
- 2623 I13 6603 E1
- 2624 I13 6604 F1
- 2625 I10 6605 G1
- 2626 I10 6606 E1
- 2629 H13 6658 N13
- 2630 G13 6663 C5
- 2651 F10 6677 J2
- 2658 N11 6679 M11
- 2660 D5 7600 A6
- 2665 N3 7605 B10
- 2666 C5 7654 K2
- 2669 O3 7658 O12
- 2670 N5 7665 M4
- 2676 N11 7670 O4
- 2677 N10 7672 J3
- 2678 N10 7674 J12
- 2679 N11 7685 J12
- 2680 L10 7686 D13
- 2681 M10
- 2682 B5
- 2685 D4
- 2686 K13
- 2690 A8
- 2695 F5
- 2696 F5
- 2697 G5
- 2698 H5
- 3601 A13
- 3602 A12
- 3603 A12
- 3604 B11
- 3605 B11
- 3606 B10
- 3607 B10
- 3608 F12
- 3609 K10
- 3610 B12
- 3611 B12
- 3612 B13
- 3613 I13
- 3614 F12
- 3615 F12
- 3616 G12
- 3617 G10
- 3618 F11
- 3620 G11
- 3621 H11
- 3622 G12
- 3623 I12
- 3624 I12
- 3625 H11
- 3626 I12
- 3627 H12
- 3628 I11
- 3630 C10
- 3631 C10
- 3651 K4
- 3652 D10
- 3653 D11
- 3654 J3
- 3655 O12
- 3656 N11
- 3657 I5
- 3658 O11
- 3659 N12
- 3660 C5
- 3661 D5
- 3662 D5
- 3663 C5
- 3664 M3
- 3665 M3
- 3666 C5
- 3667 M4
- 3668 O3
- 3669 O4
- 3670 N4
- 3671 I4
- 3672 I3
- 3673 L3
- 3674 L3
- 3675 L3
- 3676 B5
- 3677 J2
- 3679 M11
- 3680 M10
- 3682 K13
- 3683 A8
- 3684 J10
- 3685 J11
- 3686 D13
- 3687 C13



B,C,D



6 5 4 3 2 1



A  
B  
C  
D  
E  
F  
G  
H  
I

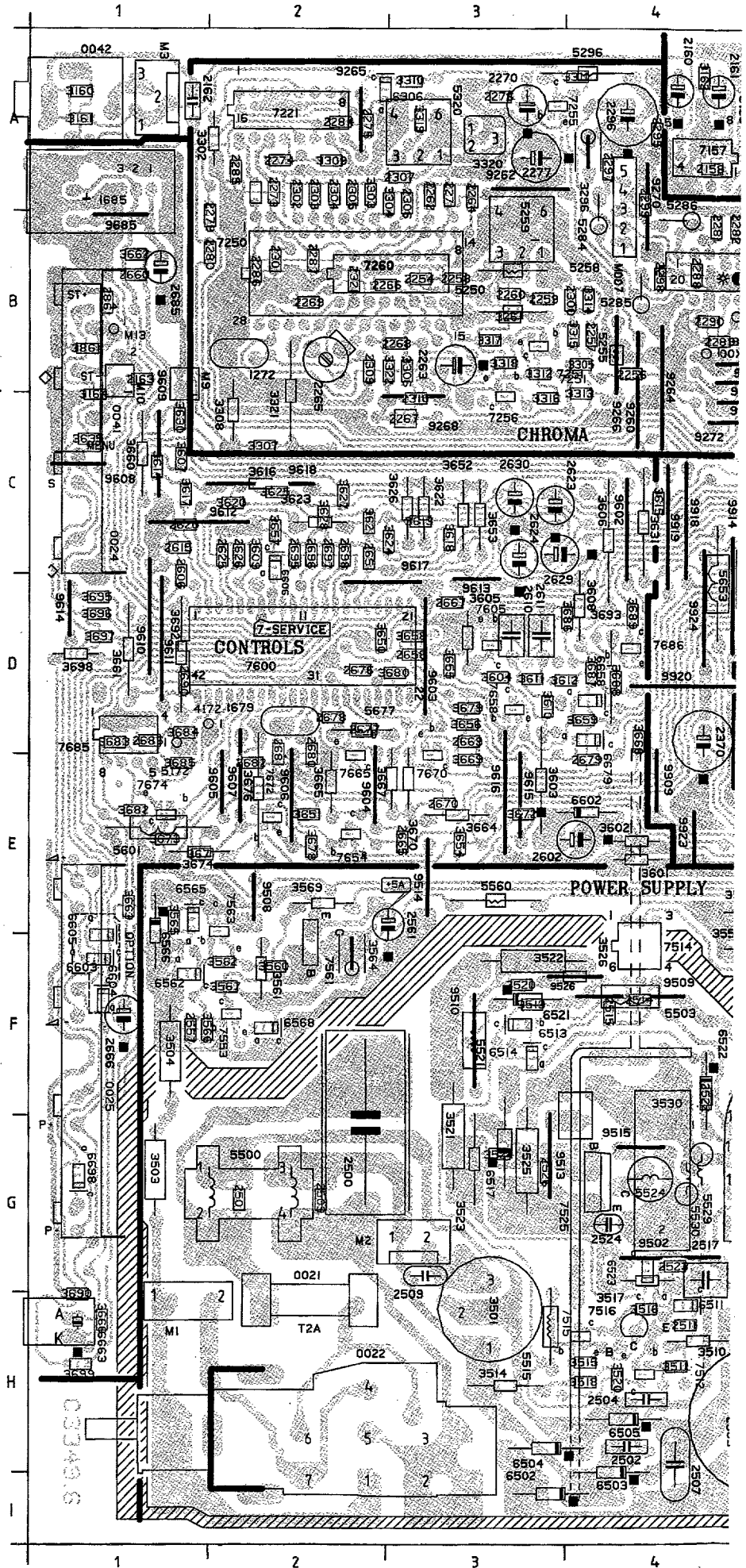
0021 H2	3013 D8	5040 B8	9011 D8	9914 D4
0022 I2	3015 D9	5043 B8	9012 C9	9915 D5
0024 C1	3016 D8	5102 D8	9013 B9	9916 D5
0025 G1	3017 D8	5104 D7	9014 B7	9917 C5
0041 C1	3021 D8	5106 D7	9015 D8	9918 C4
0042 A1	3044 B8	5138 A6	9016 B7	9919 C4
0043 C10	3124 D5	5139 A6	9018 B7	9920 D4
1001 D10	3136 A9	5177 A6	9019 B6	9923 E4
1015 C7	3157 A8	5250 B3	9020 B6	9924 D4
1032 C6	3159 A5	5251 C5	9021 B7	9925 C6
1033 D6	3163 B6	5255 B4	9022 C6	9926 E10
1135 A8	3171 A9	5258 B3	9023 C6	9927 B5
1136 A8	3291 D5	5259 B3	9024 C6	9929 B7
1272 B2	3296 A4	5284 B4	9025 C6	9930 B9
1540 F6	3302 A2	5285 B4	9026 C6	9931 B9
1679 D2	3308 C2	5286 B4	9027 D6	9932 C5
1685 A1	3320 A3	5296 A4	9028 B6	9933 B9
2001 C9	3321 C2	5320 A3	9029 B6	9934 C9
2002 D10	3351 C8	5440 H10	9030 C6	9937 D5
2003 D9	3354 C8	5441 H9	9032 D6	M1 H1
2004 D9	3355 C7	5443 F8	9101 D7	M2 G3
2005 E9	3356 C7	5445 G9	9102 D6	M3 A1
2007 C7	3365 C8	5447 G7	9135 B7	M4 F9
2015 C9	3370 C5	5449 F8	9136 B7	M5 G8
2017 D9	3401 F9	5452 F8	9137 B7	M6 F9
2020 D8	3402 F9	5453 E7	9138 B6	M7 A4
2025 D7	3403 F10	5454 F7	9139 A4	M9 B1
2031 D8	3408 G10	5470 F9	9140 B8	M10 B1
2124 D5	3410 E10	5500 G1	9141 B5	M11 A9
2126 D5	3411 E10	5503 F4	9142 A7	M12 A8
2127 D5	3412 F10	5515 H3	9143 B5	M13 B1
2128 D5	3415 H10	5521 F3	9145 A5	M14 A10
2135 A5	3416 H10	5524 G4	9146 B9	TP1 C7
2137 A8	3420 H10	5525 G5	9148 A6	TP2 B3
2138 A6	3440 H10	5529 G4	9149 B8	TP3 B2
2139 A6	3443 G7	5530 G4	9260 B4	TP4 B2
2147 A7	3444 H9	5531 H6	9261 C5	TP5 B5
2149 A7	3448 F8	5532 G6	9262 A3	TP6 B5
2150 A8	3449 F8	5533 H6	9263 B4	TP7 B4
2152 A9	3451 F7	5534 G6	9264 B4	TP8 B4
2155 A5	3452 F8	5540 F6	9265 A2	TP9 B4
2157 A5	3454 F7	5541 F6	9266 B4	TP10 C8
2160 A4	3456 G8	5545 F5	9267 C5	TP11 C9
2161 A4	3457 G7	5554 H5	9268 C3	TP12 A2
2162 A1	3470 F9	5560 E3	9269 B4	TP13 C8
2263 B3	3501 H3	5601 E1	9270 A4	TP14 C8
2265 B2	3503 G1	5652 D5	9271 C5	TP15 H9
2270 A3	3504 F1	5653 D4	9272 C5	TP16 H9
2277 A3	3507 H4	5677 D2	9273 B5	TP17 H8
2296 A4	3508 G4	6050 B6	9274 B5	TP18 H10
2351 C7	3509 H5	6051 B6	9401 F9	TP19 H10
2353 D6	3510 H4	6052 C6	9403 E9	TP20 H3
2354 C9	3514 H3	6416 G10	9427 G8	TP21 F4
2355 C7	3517 G4	6443 E8	9441 G7	TP22 H4
2364 C8	3521 G3	6446 H8	9442 E7	TP23 F3
2370 D4	3522 F3	6447 H8	9443 F9	TP24 G4
2403 G10	3523 G3	6448 H7	9444 E9	TP25 E4
2404 E9	3525 G3	6449 F8	9445 H8	TP26 C1
2405 F10	3526 F4	6450 F8	9446 G7	TP27 E1
2415 G10	3530 G4	6451 F7	9450 F8	TP28 D2
2417 F10	3533 I6	6452 F8	9451 E6	TP29 D2
2441 E8	3535 I6	6453 E6	9452 F8	TP30 D2
2442 H9	3544 F5	6470 F8	9453 H10	TP31 D2
2443 E7	3547 F6	6502 I3	9454 F7	TP32 D3
2444 H10	3554 F5	6503 I4	9455 F8	TP34 A6
2445 H8	3557 E5	6504 H3	9456 F9	TP35 A7
2446 H7	3561 F2	6505 H4	9502 G4	TP36 A7
2447 G7	3564 F2	6517 G3	9506 E5	TP37 B4
2448 G7	3568 H6	6521 F3	9507 G6	
2449 E8	3569 E2	6522 F4	9508 E2	
2450 H7	3570 G6	6530 H6	9509 F4	
2451 F7	3571 G6	6537 H6	9510 F3	
2452 F7	3572 G6	6540 F6	9511 E5	
2453 E8	3573 G6	6545 E5	9512 E5	
2456 H8	3601 E4	6554 H5	9513 G3	
2457 G8	3602 E4	6566 E1	9514 E3	
2460 E9	3603 E3	6570 F6	9515 G4	
2470 F8	3605 D3	6602 E4	9516 G6	
2500 G2	3606 C4	6663 H1	9517 F6	
2502 H4	3608 D4	6677 C5	9526 F4	
2504 H4	3616 C2	6849 B9	9554 H6	
2505 H5	3622 C3	6865 A10	9602 C4	
2506 H5	3623 C2	7002 D10	9603 D3	
2507 H4	3626 C3	7015 C8	9604 E2	
2509 G3	3631 C4	7125 D5	9605 E2	
2517 G4	3652 C3	7135 A7	9606 E2	
2524 G4	3653 C3	7157 A4	9607 E2	
2530 H6	3660 C1	7221 A2	9608 C1	
2532 G6	3661 D1	7250 B2	9609 C1	
2534 G6	3664 E3	7280 B4	9610 D1	
2540 F6	3665 E2	7400 H10	9611 D1	
2545 F5	3667 E3	7440 H9	9612 C1	
2550 F6	3670 E3	7445 I8	9613 D3	
2554 H5	3674 E1	7514 E4	9614 D1	
2560 G6	3676 E2	7516 H4	9615 E3	
2561 E2	3692 D1	7525 G4	9616 E3	
2602 E4	3693 D4	7552 H6	9617 D2	
2610 D3	3698 D1	7554 F6	9618 C2	
2611 D3	3862 A10	7561 E2	9685 B1	
2623 C3	3871 B9	7600 D1	9850 B9	
2624 C3	3875 A10	7685 D1	9851 B9	
2629 C3	3878 B9	9001 C10	9852 A10	
2630 C3	5010 D8	9002 C9	9909 E4	
2666 F1	5012 D7	9003 C9	9910 E10	
2685 B1	5018 B7	9004 D10	9911 D5	
2876 A9	5030 B7	9005 E8	9912 C5	
3001 C9	5032 C6	9010 C8	9913 C5	

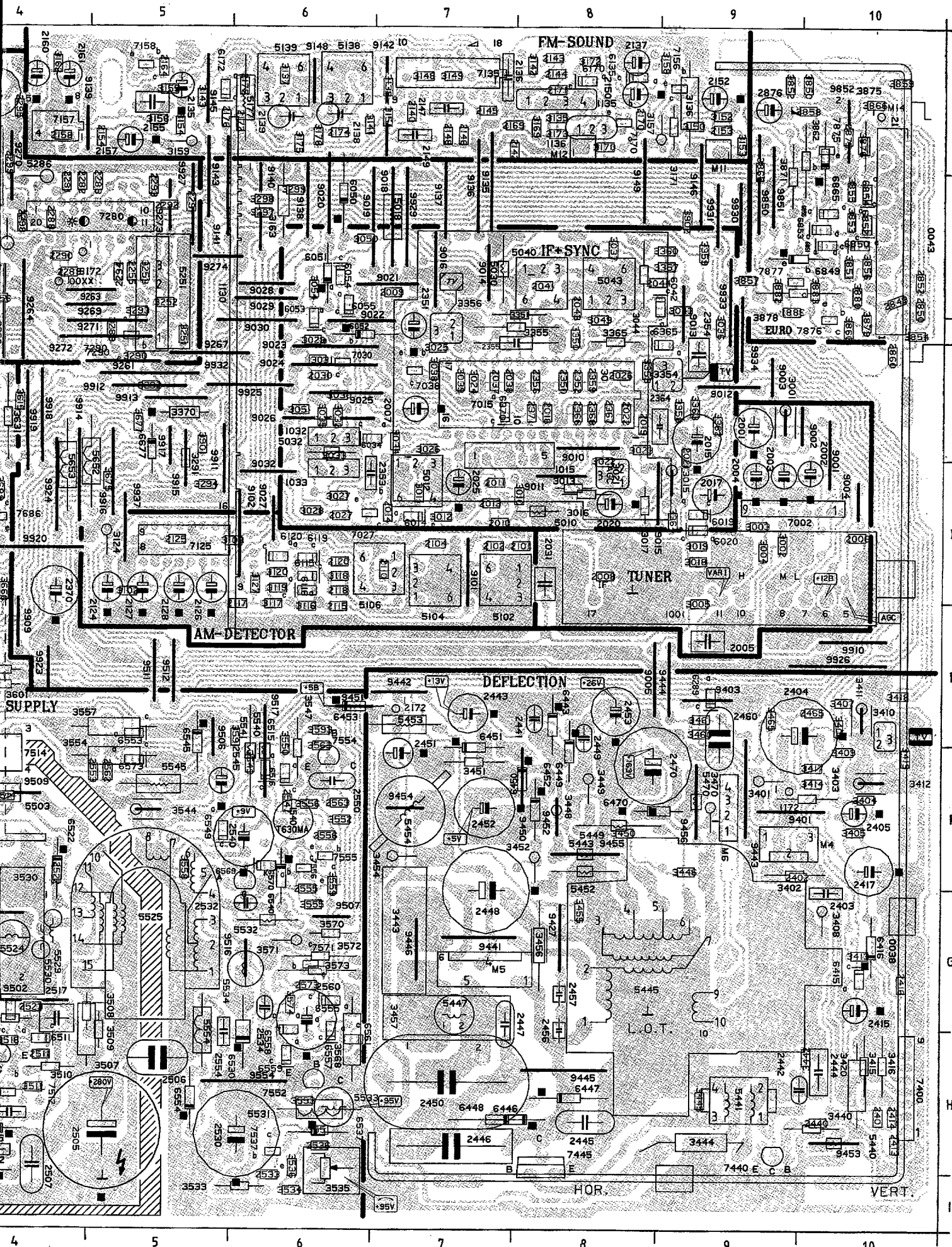
## Monocarrier / Hauptplatine / Châssis

0021 H2	2270 A3	2545 F5	3142 A8	3454 F7	3663 E1
0022 I2	2271 A3	2547 F6	3143 A5	3455 G8	3664 E3
0024 C1	2272 A2	2550 F6	3148 A7	3456 G8	3665 E2
0025 G1	2273 A2	2553 F5	3149 A7	3457 G7	3666 H1
0041 C1	2274 A2	2554 H5	3150 A9	3460 E9	3667 E3
0042 A1	2275 A2	2555 F6	3151 A7	3461 E9	3668 D4
0043 C10	2276 A3	2556 F6	3152 A9	3465 E9	3669 E3
1001 D10	2277 A3	2557 F1	3153 A9	3470 F9	3670 E3
1015 C7	2279 B1	2560 G6	3154 A5	3501 H3	3671 E1
1032 C6	2280 B1	2561 E2	3155 A5	3503 G1	3672 E3
1033 D6	2281 B4	2562 F5	3156 A5	3504 F1	3673 E1
1135 A8	2282 B4	2563 F6	3157 A8	3507 H4	3674 E1
1136 A8	2283 B5	2573 G6	3158 A9	3508 G4	3675 D5
1272 B2	2284 A2	2602 E4	3159 A5	3509 H5	3676 E2
1540 F6	2285 A2	2606 C1	3160 B1	3510 H4	3677 C5
1679 D2	2286 B2	2610 D3	3161 A1	3511 H4	3678 E2
1685 A1	2287 B2	2611 D3	3162 A4	3513 F3	3679 D3
2001 C9	2288 B4	2615 C1	3163 B6	3514 H3	3680 D3
2002 D10	2289 B4	2620 C1	3164 A1	3515 H4	3682 E1
2003 D9	2290 B4	2623 C3	3169 A8	3516 H4	3683 D1
2004 D9	2291 B5	2624 C3	3170 A8	3517 G4	3684 D1
2005 E9	2292 B5	2625 C2	3171 A9	3518 H4	3685 E1
2006 D10	2293 B5	2626 C2	3172 A8	3520 H4	3686 D3
2007 C7	2294 B5	2629 C3	3173 A8	3521 G3	3687 D4
2008 D8	2295 A4	2630 C3	3175 A6	3522 F3	3688 D4
2009 B7	2296 A4	2651 C2	3176 A6	3523 G3	3689 D4
2010 D7	2297 A4	2658 D3	3251 C5	3524 G3	3690 G1
2011 D7	2298 B4	2660 B1	3252 B5	3525 G3	3692 D1
2013 D7	2299 A4	2665 E3	3253 B5	3526 F4	3693 D4
2014 D7	2300 B3	2666 F1	3261 B3	3530 G4	3695 D1
2015 C9	2301 B2	2667 D3	3289 C5	3533 I6	3696 D1
2016 C8	2302 A2	2669 D3	3290 C5	3534 I6	3697 D1
2017 D9	2303 A2	2670 E3	3291 D5	3535 I6	3698 D1
2019 C8	2304 A2	2676 D2	3292 C5	3536 H6	3699 H1
2020 D8	2305 A2	2677 D2	3293 B5	3544 F5	3850 A10
2021 C9	2306 A3	2678 D2	3294 D5	3547 F6	3851 B10
2022 C8	2307 A3	2679 E4	3296 A4	3549 F6	3852 A9
2025 D7	2309 B2	2680 D2	3297 B6	3550 E6	3853 B10
2026 C8	2310 C3	2681 D2	3298 B6	3551 H6	3854 C10
2027 D6	2321 B2	2682 E2	3299 B6	3552 F6	3855 B10
2030 C6	2350 C8	2685 B1	3302 A2	3553 H6	3856 B10
2031 D8	2351 C7	2686 D1	3303 A2	3554 F5	3857 B9
2037 C7	2352 C8	2690 D1	3304 A2	3555 G6	3858 A10
2038 C7	2353 D6	2695 C2	3305 B4	3556 F6	3859 A10
2041 B8	2354 C9	2696 C2	3306 B3	3557 E5	3860 C10
2043 B8	2355 C7	2697 C2	3307 C2	3558 F5	3861 B1
2044 B8	2356 C8	2698 C2	3308 C2	3559 F6	3862 A10
2101 D8	2359 C8	2849 B10	3309 A2	3560 F2	3865 A9
2102 D7	2364 C8	2850 B10	3310 A3	3561 F2	3866 A10
2104 D7	2366 C8	2852 B10	3311 A4	3562 F2	3871 B9
2110 D7	2367 C8	2860 C10	3312 B3	3563 E6	3875 A10
2115 E6	2368 C8	2861 B1	3313 B4	3564 F2	3876 A10
2117 D6	2370 D4	2875 A10	3314 B4	3565 E1	3878 B9
2118 D6	2371 C8	2876 A9	3315 B4	3566 F1	3879 C10
2120 D6	2401 H10	3001 C9	3316 C3	3567 F2	3880 B10
2124 D5	2402 F9	3002 D9	3317 B3	3568 H6	3881 B9
2125 D5	2403 G10	3003 D9	3318 B3	3569 E2	3882 B9
2126 D5	2404 E9	3004 D9	3319 A3	3570 G6	3883 B10
2127 D5	2405 F10	3005 D9	3320 A3	3571 G6	3901 C5
2128 D5	2413 H10	3010 D7	3321 C2	3572 G6	3902 B9
2135 A5	2414 H10	3011 D7	3322 B2	3573 G6	5010 D8
2137 A8	2415 G10	3012 D7	3350 C8	3574 G6	5012 D7
2138 A6	2416 G10	3013 D8	3351 C8	3591 E6	5018 B7
2139 A6	2417 F10	3015 D9	3353 C8	3593 E6	5030 B7
2140 A7	2440 H10	3016 D8	3354 C8	3601 E4	5032 C6
2142 A7	2441 E8	3017 D8	3355 C7	3602 E4	5040 B8
2143 A8	2442 H9	3018 D9	3356 C7	3603 E3	5043 B8
2144 A8	2443 E7	3019 D9	3357 B9	3604 D3	5102 D8
2145 A7	2444 H10	3021 D8	3358 C9	3605 D3	5104 D7
2146 A7	2445 H6	3022 D8	3359 B9	3606 C4	5106 D7
2147 A7	2446 H7	3023 C8	3360 B9	3607 C1	5138 A6
2148 A7	2447 G7	3024 C7	3362 C9	3608 D4	5139 A6
2149 A7	2448 G7	3025 C7	3363 C9	3609 C2	5177 A6
2150 A8	2449 E8	3026 C7	3364 D9	3610 D3	5250 B3
2152 A9	2450 H7	3027 D6	3365 C8	3611 D3	5251 C5
2153 A9	2451 F7	3028 D6	3370 C5	3612 D3	5255 B4
2154 A5	2452 F7	3029 C6	3401 F9	3613 C3	5258 B3
2155 A5	2453 E8	3030 C6	3402 F9	3614 C1	5259 B3
2157 A5	2456 H8	3031 C6	3403 F10	3615 C4	5284 B4
2158 A4	2457 G8	3032 C6	3404 F10	3616 C2	5285 B4
2160 A4	2460 E9	3033 C6	3405 F10	3617 C1	5286 B4
2161 A4	2465 E10	3034 C7	3406 E10	3618 C3	5296 A4
2162 A1	2470 F8	3035 C6	3407 E10	3620 C2	5320 A3
2163 B1	2500 G2	3036 C9	3408 G10	3621 C2	5440 H10
2164 A5	2501 G2	3037 B8	3409 F10	3622 C3	5441 H9
2169 A7	2502 H4	3038 C7	3410 E10	3623 C2	5443 F8
2170 A8	2503 G2	3039 C7	3411 E10	3624 C2	5445 G9
2171 A8	2504 H4	3043 B9	3412 F10	3625 C2	5447 G7
2172 A6	2505 H5	3044 B8	3413 G10	3626 C3	5449 F8
2174 A6	2506 H5	3049 C8	3414 F10	3627 C2	5452 F8
2175 A6	2507 H4	3050 B6	3415 H10	3628 C2	5453 E7
2176 A5	2509 G3	3051 C6	3416 H10	3630 C1	5454 F7
2254 B3	2511 H4	3054 B6	3417 F10	3631 C4	5470 F9
2255 B5	2514 F4	3102 D5	3418 E10	3635 C1	5500 G1
2256 B4	2515 F4	3103 D5	3419 F10	3650 D2	5503 F4
2257 B4	2517 G4	3116 E6	3420 H10	3651 E2	5515 H3
2258 B3	2520 F3	3117 D6	3440 H10	3652 C3	5521 F3
2259 B3	2522 F4	3118 D6	3442 H10	3653 C3	5524 G4
2260 B3	2523 G4	3119 D6	3443 G7	3654 E3	5525 G5
2262 A3	2524 G4	3120 D6	3444 H9	3655 D3	5529 G4
2263 B3	2526 G3	3124 D5	3445 H9	3656 D3	5530 G4
2264 A3	2530 H6	3127 D6	3446 F9	3657 C2	5531 H6
2265 B2	2532 G6	3135 A8	3448 F8	3658 D3	5532 G6
2266 B2	2533 I6	3136 A9	3449 F8	3659 D4	5533 H6
2267 C3	2534 G6	3137 A6	3450 F8	3660 C1	5534 G6
2268 B3	2536 H6	3138 A7	3451 F7	3661 D1	5540 F6
2269 B2	2540 F6	3141 A6	3452 F8	3662 B1	5541 F6

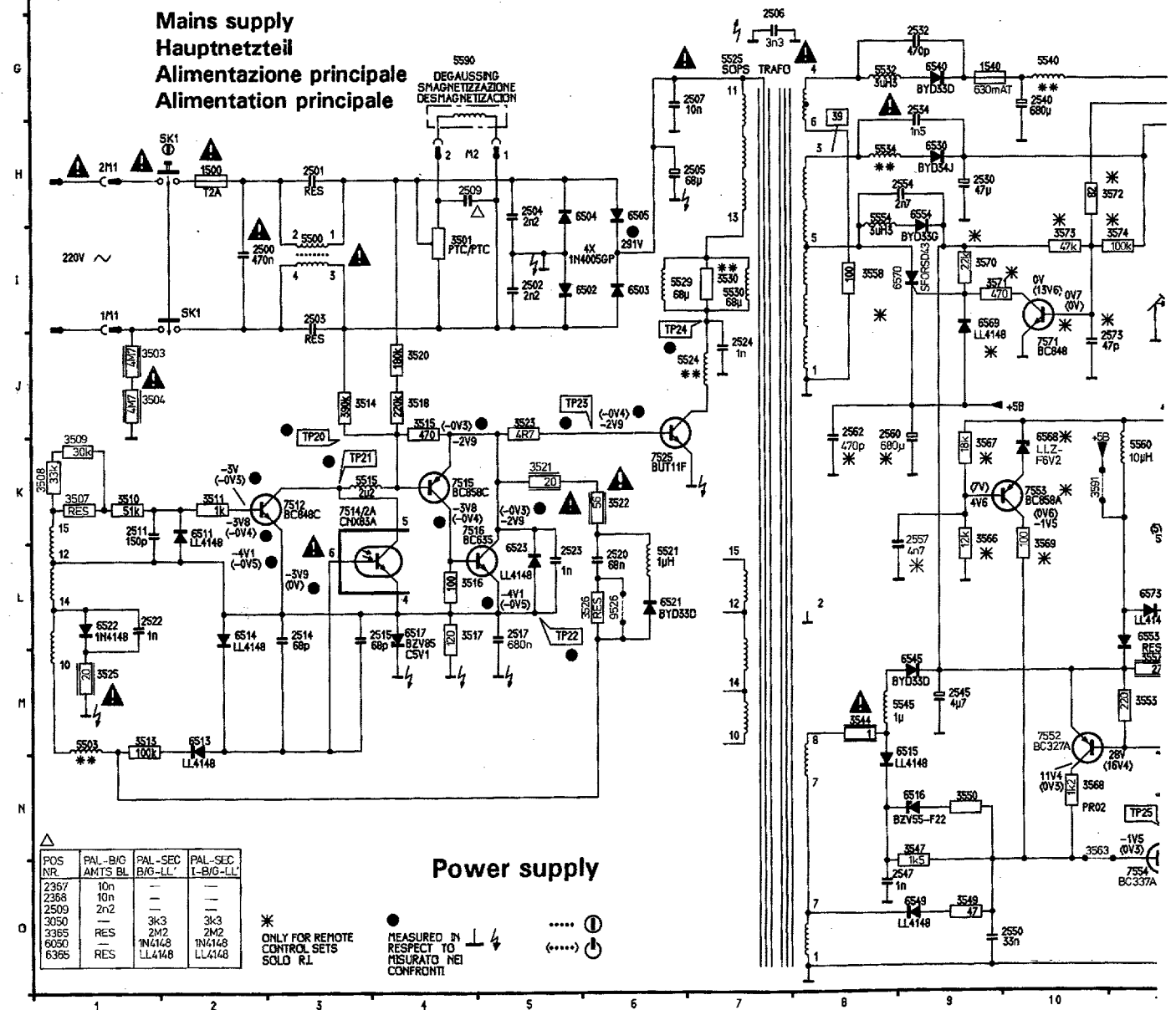
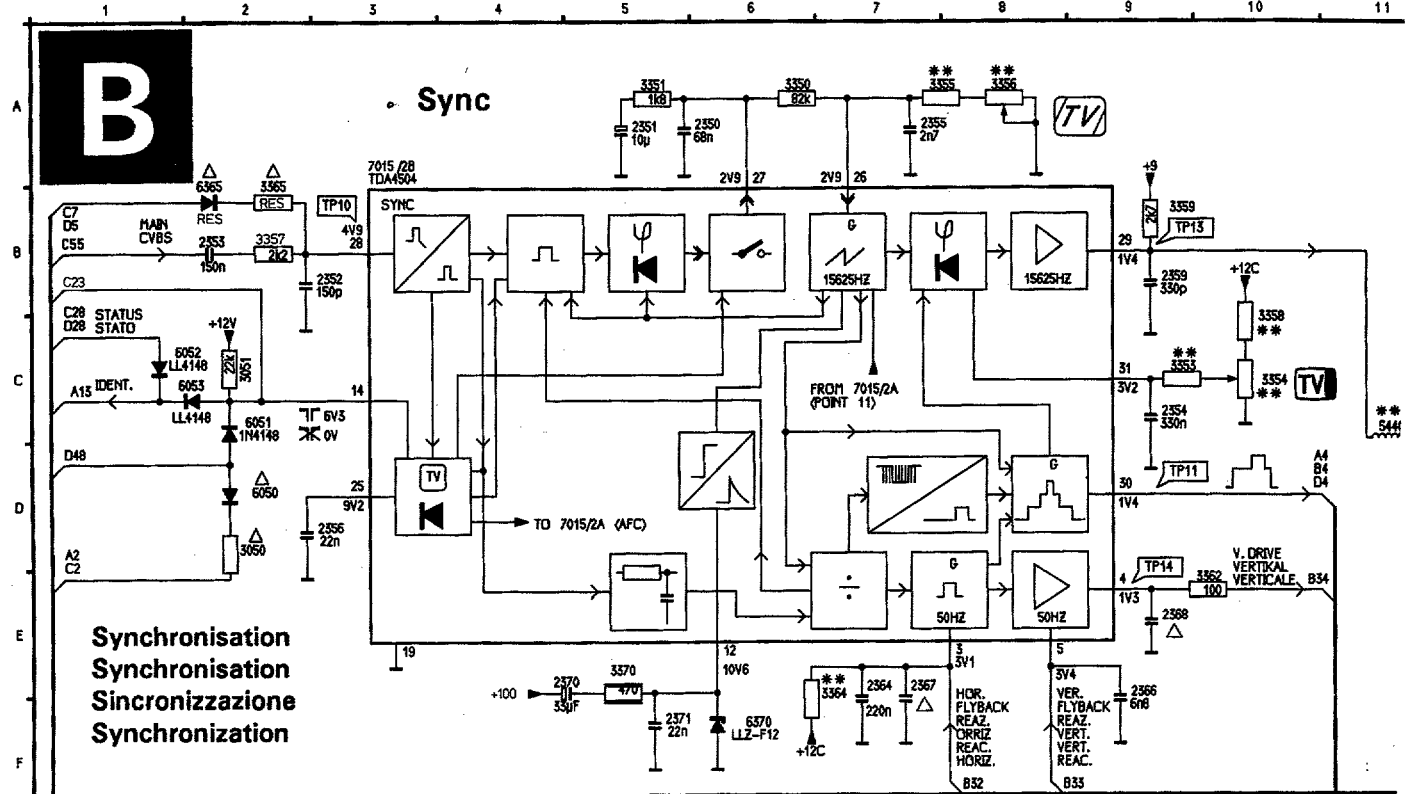


363 E1	5545 F5	7280 B4	9508 E2
364 E3	5554 H5	7290 C5	9509 F4
365 E2	5560 E3	7400 H10	9510 F3
366 H1	5601 E1	7440 H9	9511 E5
367 E3	5652 D5	7445 I8	9512 E5
368 D4	5653 D4	7512 H4	9513 G3
369 E3	5677 D2	7514 E4	9514 E3
370 E3	6014 D7	7515 H4	9515 G4
371 E1	6019 D9	7516 H4	9516 G6
372 E3	6020 D9	7525 G4	9517 F6
373 E1	6034 C6	7537 H6	9526 F4
374 E1	6042 B8	7552 H6	9554 H6
375 D5	6050 B6	7553 F2	9602 C4
376 E2	6051 B6	7554 F8	9603 D3
377 C5	6052 C6	7555 F6	9604 E2
378 E2	6053 C6	7556 F6	9605 E2
379 D3	6054 B6	7561 E2	9606 E2
380 D3	6055 B6	7563 E2	9607 E2
382 E1	6115 D6	7571 G6	9608 C1
383 D1	6116 D6	7600 D1	9609 C1
384 D1	6119 D6	7605 D3	9610 D1
385 E1	6120 D6	7654 E2	9611 D1
386 D3	6135 A8	7658 D3	9612 C1
387 D4	6170 A8	7665 D2	9613 D3
388 D4	6172 A5	7670 D3	9614 D1
389 D4	6289 E9	7672 E2	9615 E3
390 G1	6306 A2	7674 E1	9616 E3
392 D1	6365 C8	7685 D1	9617 D2
393 D4	6370 C7	7686 D4	9618 C2
395 D1	6415 G10	7875 A10	9685 B1
396 D1	6416 G10	7876 C10	9850 B9
397 D1	6443 E8	7877 B9	9851 B9
398 D1	6446 H8	9001 C10	9852 A10
399 H1	6447 H8	9002 C9	9909 E4
399 A10	6448 H7	9003 C9	9910 E10
3851 B10	6449 F8	9004 D10	9911 D5
3852 A9	6450 F8	9005 E8	9912 C5
3853 B10	6451 F7	9010 C8	9913 C5
3854 C10	6452 F8	9011 D8	9914 D4
3855 B10	6453 E6	9012 C9	9915 D5
3856 B10	6470 F8	9013 B9	9916 D5
3857 B9	6502 I3	9014 B7	9917 C5
3858 A10	6503 I4	9015 D8	9918 C4
3859 A10	6504 H3	9016 B7	9919 C4
3860 C10	6505 H4	9018 B7	9920 D4
3861 B1	6511 H4	9019 B6	9923 E4
3862 A10	6513 F3	9020 B6	9924 D4
3865 A9	6514 F3	9021 B7	9925 C6
3866 A10	6515 F6	9022 C6	9926 E10
3871 B9	6516 F6	9023 C6	9927 B5
3875 A10	6517 G3	9024 C6	9929 B7
3876 A10	6521 F3	9025 C6	9930 B9
3878 B9	6522 F4	9026 C6	9931 B9
3879 C10	6523 G4	9027 D6	9932 C5
3880 B10	6530 H6	9028 B6	9933 B9
3881 B9	6537 H6	9029 B6	9934 C9
3882 B9	6540 F6	9030 C6	9937 D5
3883 B10	6545 E5	9032 D6	M1 H1
3901 C5	6549 F5	9101 D7	M2 G3
3902 B9	6553 E5	9102 D6	M3 A1
5010 D8	6554 H5	9135 B7	M4 F9
5012 D7	6555 G6	9136 B7	M5 G8
5018 B7	6557 G6	9137 B7	M6 F9
5030 B7	6558 G6	9138 B6	M7 A4
5032 C6	6559 H6	9139 A4	M9 B1
5040 B8	6561 H6	9140 B6	M10 B1
5043 B8	6562 F1	9141 B5	M11 A9
5102 D8	6565 E1	9142 A7	M12 A8
5104 D7	6566 E1	9143 B5	M13 B1
5106 D7	6568 F2	9145 A5	M14 A10
5138 A6	6569 F6	9148 B9	TP1 C7
5139 A6	6570 F6	9148 A6	TP2 B3
5177 A6	6573 F5	9149 B8	TP3 B2
5250 B3	6602 E4	9260 B4	TP4 B2
5251 C5	6603 F1	9261 C5	TP5 B5
5255 B4	6604 F1	9262 A3	TP6 B5
5258 B3	6605 E1	9263 B4	TP7 B4
5259 B3	6606 C2	9264 B4	TP8 B4
5284 B4	6658 D4	9265 A2	TP9 B4
5285 B4	6663 H1	9266 B4	TP10 C8
5286 B4	6677 C5	9267 C5	TP11 C9
5296 A4	6679 D4	9268 C3	TP12 A2
5320 A3	6698 G1	9269 B4	TP13 C8
5440 H10	6849 B9	9270 A4	TP14 C8
5441 H9	6850 B10	9271 C5	TP15 H9
5443 F8	6851 B10	9272 C5	TP16 H9
5445 G9	6852 B10	9273 B5	TP17 H8
5447 G7	6853 B10	9274 B5	TP18 H10
5449 F8	6854 B10	9401 F9	TP19 H10
5452 F8	6855 B10	9403 E9	TP20 H3
5453 E7	6865 A10	9427 G8	TP21 F4
5454 F7	7002 D10	9441 G7	TP22 H4
5470 F9	7015 C8	9442 E7	TP23 F3
5500 G1	7027 D6	9443 F9	TP24 G4
5503 F4	7030 C6	9444 E9	TP25 E4
5515 H3	7038 C7	9445 H8	TP26 C1
5521 F3	7125 D5	9446 G7	TP27 E1
5524 G4	7135 A7	9450 F8	TP28 D2
5525 G5	7156 A9	9451 E6	TP29 D2
5529 G4	7157 A4	9452 F8	TP30 D2
5530 G4	7158 A5	9453 H10	TP31 D2
5531 H6	7170 A8	9454 F7	TP32 D3
5532 G6	7221 A2	9455 F8	TP34 A6
5533 H6	7250 B2	9456 F9	TP35 A7
5534 G6	7251 B3	9502 G4	TP36 A7
5540 F6	7255 A3	9506 E5	TP37 B4
5541 F6	7256 C3	9507 G6	









POS NR	PAL-BIG AMTS BL	PAL-SEC B/G-LL	PAL-SEC L-B/G-LL
2367	10n	—	—
2368	10n	—	—
2509	2n2	—	—
3050	—	3k3	3k3
3365	RES	2M2	2M2
6360	RES	1N4148	1N4148
6365	RES	LL4148	LL4148

\* ONLY FOR REMOTE CONTROL SETS SOLD RL

● MEASURED IN RESPECT TO RISURATO NEI CONFRONTI

⊖ ⊕

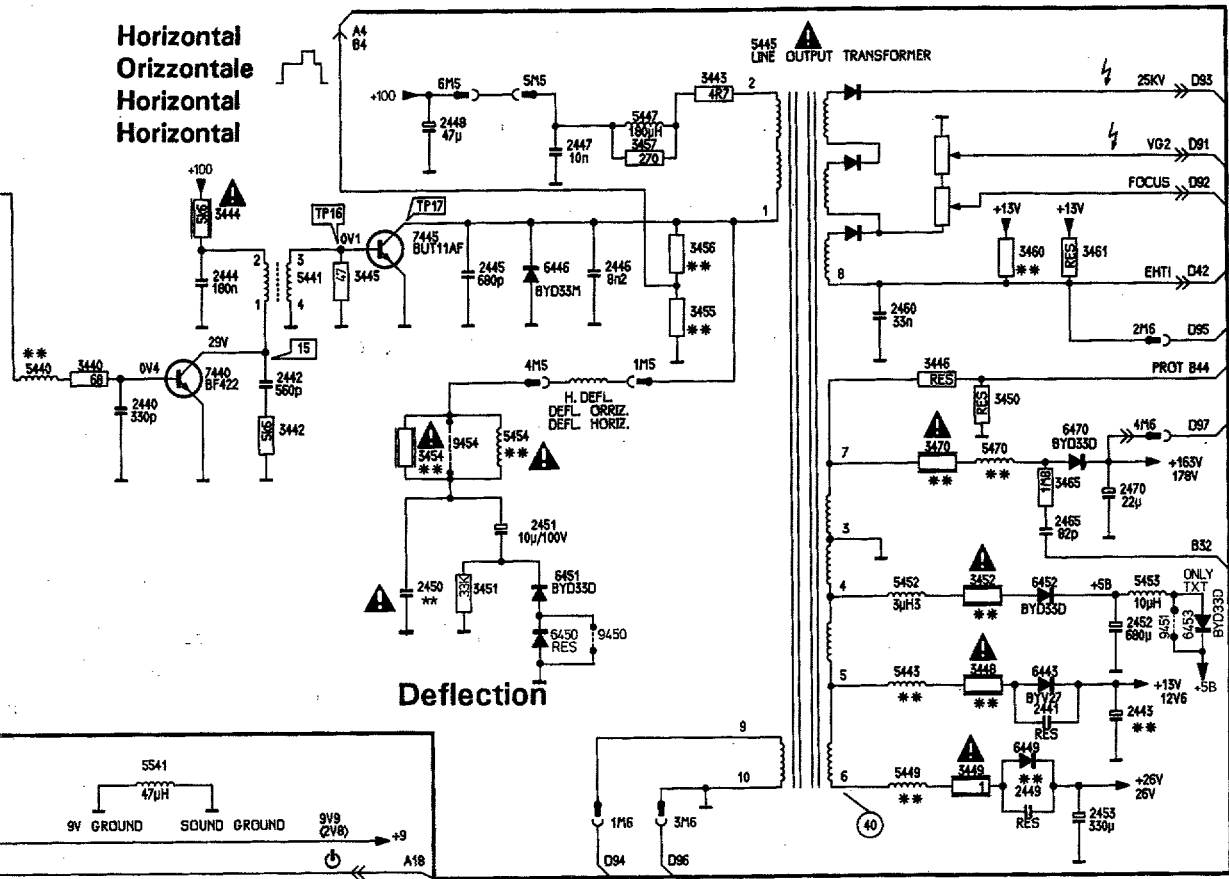
(.....) ⊖

(.....) ⊕

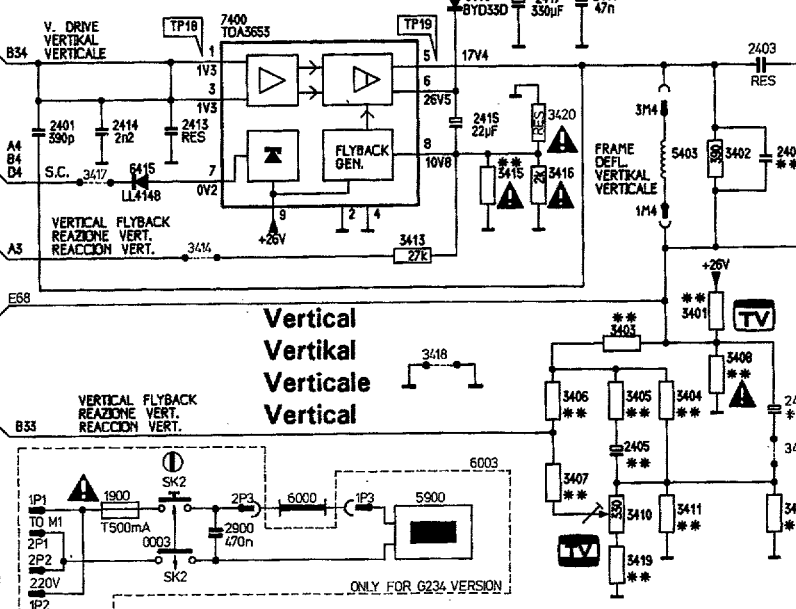
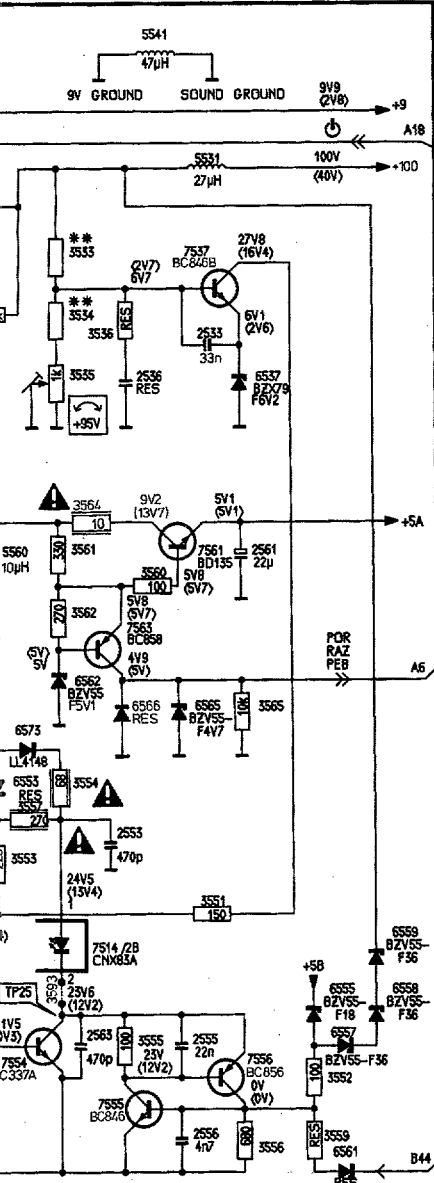
Power supply

- SK1 H2 341
- SK1 I2 341
- SK2 L16 341
- 1500 H2 341
- 1540 G9 341
- 1900 L15 341
- 2350 A6 341
- 2351 A5 341
- 2352 B3 341
- 2353 B2 341
- 2354 C9 341
- 2355 A7 341
- 2356 D3 341
- 2359 B9 341
- 2364 E7 341
- 2366 F9 341
- 2367 E9 341
- 2368 E9 341
- 2370 E5 341
- 2371 F5 341
- 2401 I15 341
- 2402 I20 341
- 2403 I20 341
- 2404 K20 341
- 2404 L20 341
- 2405 L19 341
- 2413 I16 341
- 2414 I15 341
- 2415 I18 341
- 2416 H19 341
- 2417 H19 341
- 2440 D12 341
- 2441 F19 341
- 2442 D13 341
- 2443 F20 341
- 2444 C13 341
- 2445 C15 341
- 2446 C16 341
- 2447 B15 341
- 2448 B14 341
- 2449 G19 341
- 2450 E14 341
- 2451 E15 341
- 2452 E20 341
- 2453 G19 341
- 2460 C18 341
- 2465 E19 341
- 2470 D20 341
- 2500 I2 341
- 2501 H3 341
- 2502 I5 341
- 2503 I3 341
- 2504 H5 341
- 2505 H7 341
- 2506 G7 341
- 2507 G7 341
- 2509 H4 341
- 2511 K1 341
- 2514 L3 341
- 2515 L4 341
- 2517 L5 341
- 2520 L6 341
- 2522 L1 341
- 2523 L5 341
- 2524 J7 341
- 2525 J6 341
- 2530 H9 341
- 2532 G9 341
- 2533 I12 341
- 2534 G9 341
- 2536 I12 341
- 2540 G10 341
- 2544 M8 341
- 2545 M9 341
- 2547 O9 341
- 2550 O10 341
- 2553 M12 341
- 2554 H9 341
- 2555 O12 341
- 2556 O12 341
- 2557 L8 341
- 2560 K8 341
- 2561 K13 341
- 2562 K8 341
- 2563 N11 341
- 2573 J11 341
- 2900 L16 341
- 3050 D2 341
- 3051 C2 341
- 3317 B2 341
- 3350 A6 341
- 3351 A5 341
- 3353 C9 341
- 3354 C10 341
- 3355 A6 341
- 3356 A8 341
- 3357 B2 341
- 3358 C10 341
- 3359 B9 341
- 3362 E10 341
- 3364 F7 341
- 3365 B2 341
- 3370 E5 341
- 3401 K20 341
- 3402 I20 341
- 3403 K19 341
- 3404 K20 341

Horizontal  
Orizontale  
Horizontal  
Horizontal



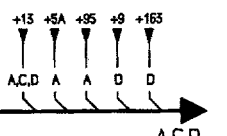
Deflection



Vertical  
Vertikal  
Verticale  
Vertical

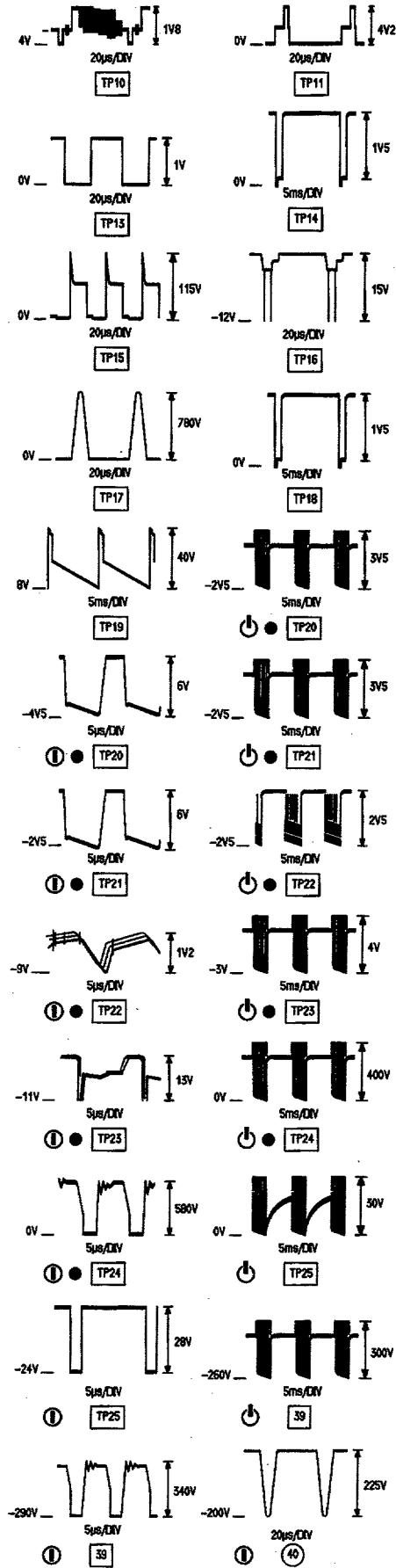
ONLY FOR G234 VERSION

**	14"	15"/17"	21"	**	14"	15"/17"	21"
2402	47k	47n	100n	3445	68R	68R	47R
2404	1500u	1500u	3300u	3448	1R0	1R0	JMP
2405	22u	22u	10u	3452	10R	10R	15R
2443	220u	220u	470u	3454	1k0	1k0	1k0
2450	560n	330n	470n	3455	18k	18k	12k
2517	680n	680n	1u	3456	430k	430k	330k
3353	47k	47k	62k	3460	11k	11k	10k
3354	100k	100k	22k	3470	4R7	4R7	6R2
3355	27k	27k	30k	3517	120	120	68R
3356	10k	10k	68k	3520	270	270	190
3358	100k	100k	43k	3533	4807	4807	47k
3364	380k	380k	350k	3534	3k3	3k3	3k0
3401	2k4	2k4	—	5440	22u	22u	JMP
3403	3k3	3k3	3k0	5443	10u	10u	JMP
3404	2k0	2k4	15k	5449	47u	47u	JMP
3405	150	150	18R	5454	10u	10u	JMP
3406	12k	15k	43k	5470	430k	430k	JMP
3407	18k	22k	18k	5503	4u7	4u7	JMP
3408	2k4	2k4	680	5521	1u0	1u0	JMP
3411	4R3	5R6	2R0	5524	1u0	1u0	JMP
3412	4R3	2R7	2R7	5534	3u3	3u3	JMP
3415	2k0	2k0	1k6	5540	4u7	4u7	JMP
3419	JMP	JMP	100	6449	BYD35D	BYD35D	BYV268



# Synchronisation

SK1 H2	3405 K19	5524 J7
SK1 I2	3406 K19	5525 G7
SK2 L16	3407 L19	5529 I6
1500 H2	3408 K20	5530 I7
1540 G9	3409 L20	5531 H12
1900 L15	3410 L19	5532 G8
2350 A6	3411 L20	5534 H8
2351 A5	3412 L20	5540 G10
2352 B3	3413 J17	5541 G12
2353 B2	3414 J16	5545 M9
2354 C9	3415 J18	5554 H8
2355 A7	3416 J19	5560 K11
2356 D3	3417 J15	5900 L18
2359 B9	3418 K18	6000 L17
2364 E7	3419 M19	6003 L18
2366 F9	3440 C11	6050 D2
2367 E7	3442 D13	6051 C2
2368 E9	3443 A16	6052 C2
2370 E5	3444 B13	6053 C2
2371 F5	3445 C14	6365 B2
2401 I15	3446 C18	6370 F6
2402 I20	3447 A16	6415 J15
2403 I20	3448 F19	6416 H18
2404 K20	3449 G18	6443 H19
2404 L20	3450 D19	6446 C15
2405 L19	3451 E15	6450 F15
2413 I16	3452 E19	6451 E15
2414 I15	3453 A15	6452 E19
2415 I18	3454 D14	6453 E20
2416 H19	3455 C16	6470 D19
2417 H19	3456 C16	6502 I6
2440 D12	3457 B16	6503 I6
2441 F19	3460 C19	6504 H6
2442 D13	3461 C19	6505 H6
2443 F20	3465 D19	6511 K2
2444 C13	3470 D18	6513 M2
2445 C15	3501 I4	6514 L2
2446 C16	3503 J1	6515 N9
2447 B15	3504 J1	6516 N9
2448 B14	3507 K1	6517 L4
2449 G19	3508 K1	6521 L6
2450 E14	3509 K1	6522 L1
2451 E15	3510 K1	6523 L5
2452 E20	3511 K2	6530 H9
2453 G19	3513 M1	6537 I13
2460 C18	3514 J3	6540 G9
2465 E19	3515 J4	6545 M9
2470 D20	3516 L4	6549 O9
2500 I2	3517 L4	6553 L11
2501 H3	3518 J4	6554 H9
2502 I5	3520 J4	6555 N13
2503 I3	3521 K5	6557 N13
2504 H5	3522 K6	6558 N14
2505 H7	3523 J5	6559 N14
2506 G7	3525 M1	6561 O13
2507 G7	3526 L6	6562 L11
2509 H4	3530 I7	6565 L12
2511 K1	3533 H11	6566 L12
2514 L3	3534 I11	6568 K10
2515 L4	3535 I11	6569 I9
2517 L5	3536 H2	6570 I9
2520 L6	3547 N9	6573 L11
2522 L1	3549 O9	7015 A3
2523 L5	3550 N9	7400 H16
2524 J7	3551 M12	7440 C12
2525 J6	3552 O13	7445 B14
2530 H9	3553 M11	7512 K3
2532 G9	3554 L11	7514 N11
2533 I12	3555 O12	7514 K3
2534 G9	3556 O13	7515 K4
2536 I12	3557 M11	7516 K4
2540 G10	3558 I8	7525 K6
2544 M8	3559 O13	7537 H12
2545 M9	3560 K12	7552 M10
2547 O9	3561 K11	7553 K10
2550 O10	3562 K11	7554 O11
2553 M12	3563 N10	7555 O12
2554 H9	3563 O10	7556 O13
2555 O12	3564 J11	7561 K12
2556 O12	3565 L13	7563 K12
2557 L8	3566 L9	7571 J10
2560 K8	3567 K9	9450 F15
2561 K13	3568 N10	9451 E20
2562 K8	3569 L10	9454 D14
2563 N11	3570 I9	9526 L6
2573 J11	3571 I9	
2900 L16	3572 H11	
3050 D2	3573 I10	
3051 C2	3574 I11	
3317 B2	3591 K10	
3350 A6	3593 N11	
3351 A5	5403 I20	
3353 C9	5440 C11	
3354 C10	5441 C13	
3355 A8	5443 F18	
3356 A8	5445 A17	
3357 B2	5447 A16	
3358 C10	5449 G18	
3359 B9	5452 E18	
3362 E10	5453 E20	
3364 F7	5454 D15	
3365 B2	5470 D19	
3370 E5	5500 I3	
3401 K20	5503 M1	
3402 I20	5515 K3	
3403 K19	5519 J5	
3404 K20	5521 L6	

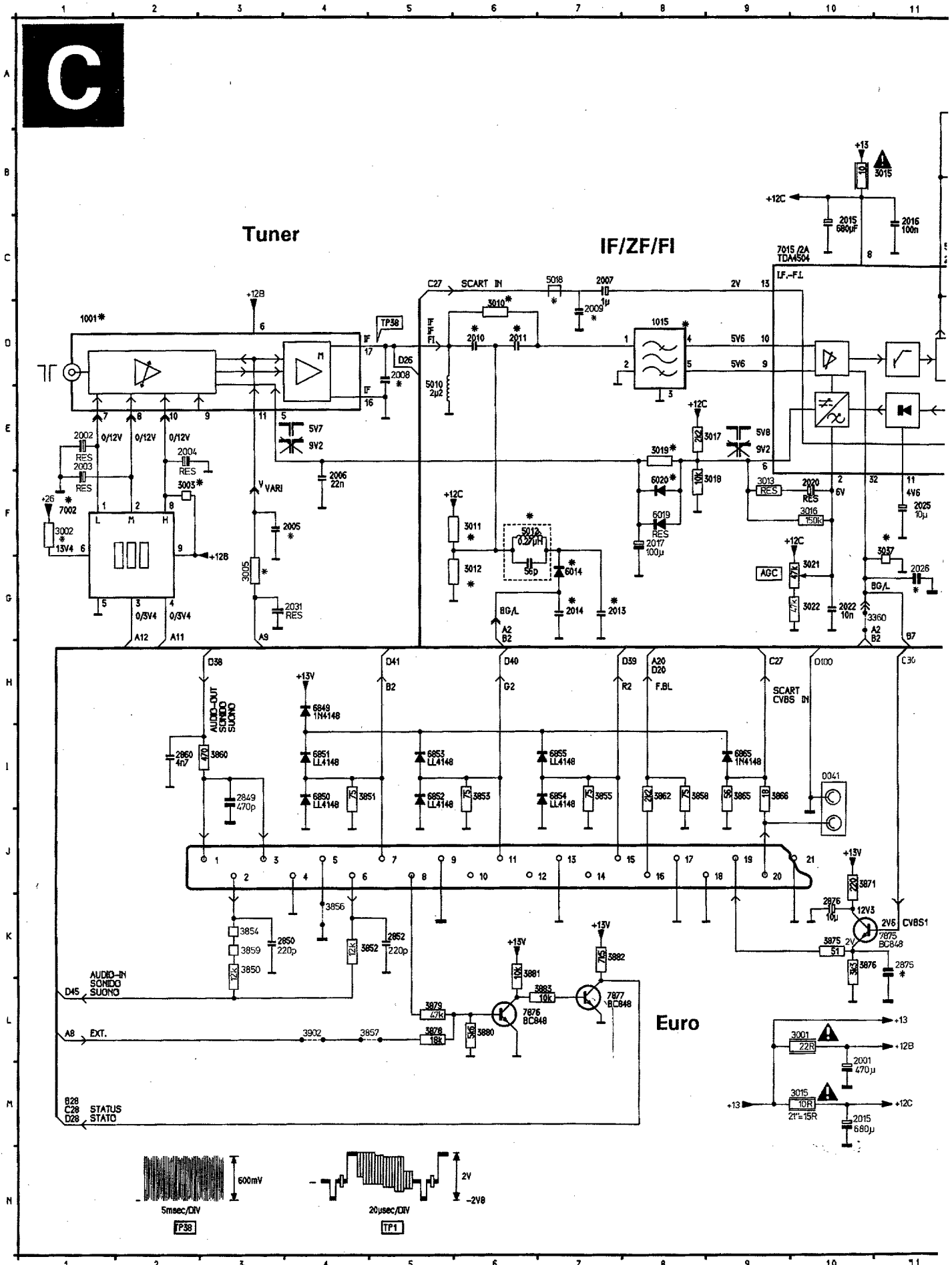


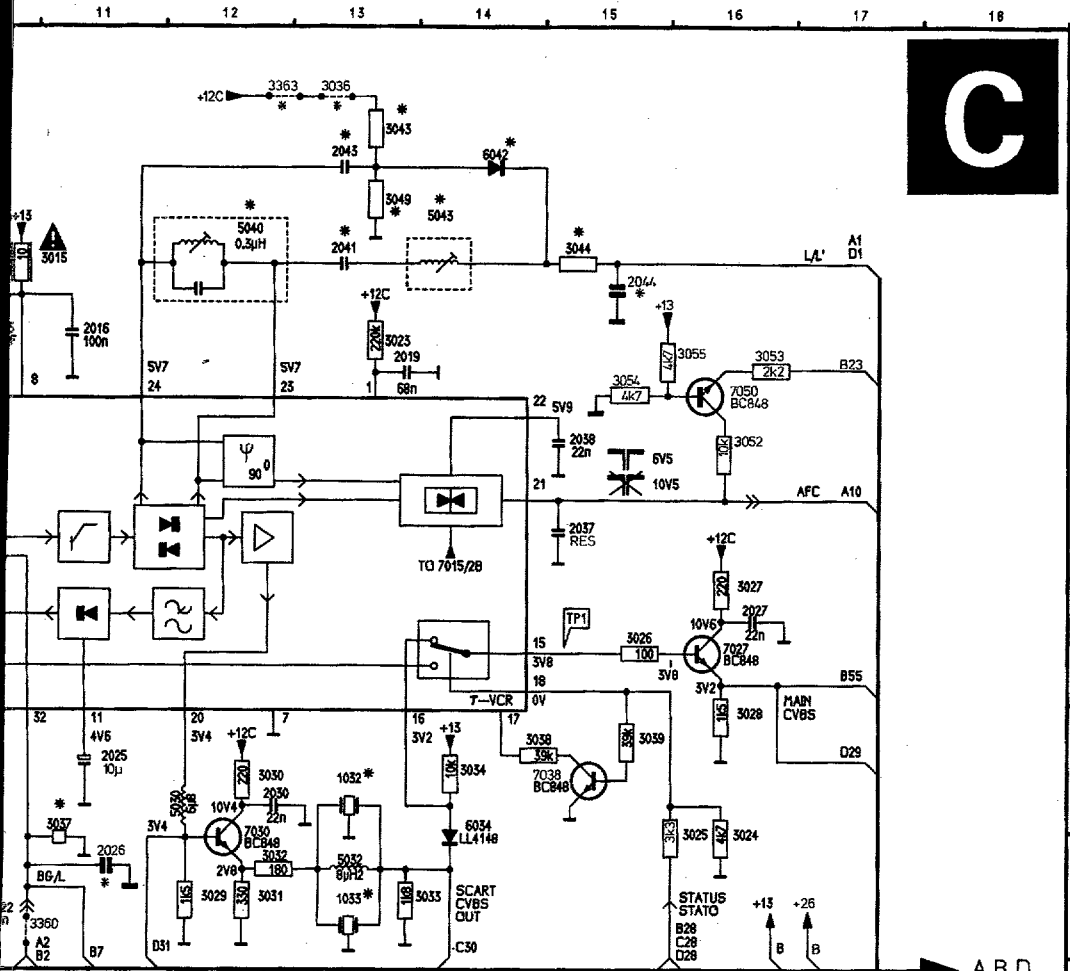
**SOPS REPAIR KIT**

**SBC 7021**  
**4822 310 20491**

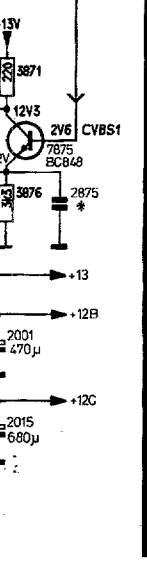
1500	6517
6502	6523
6503	7512
6504	7514
6505	7515
6511	7516
6513	7525
6514	

**C**



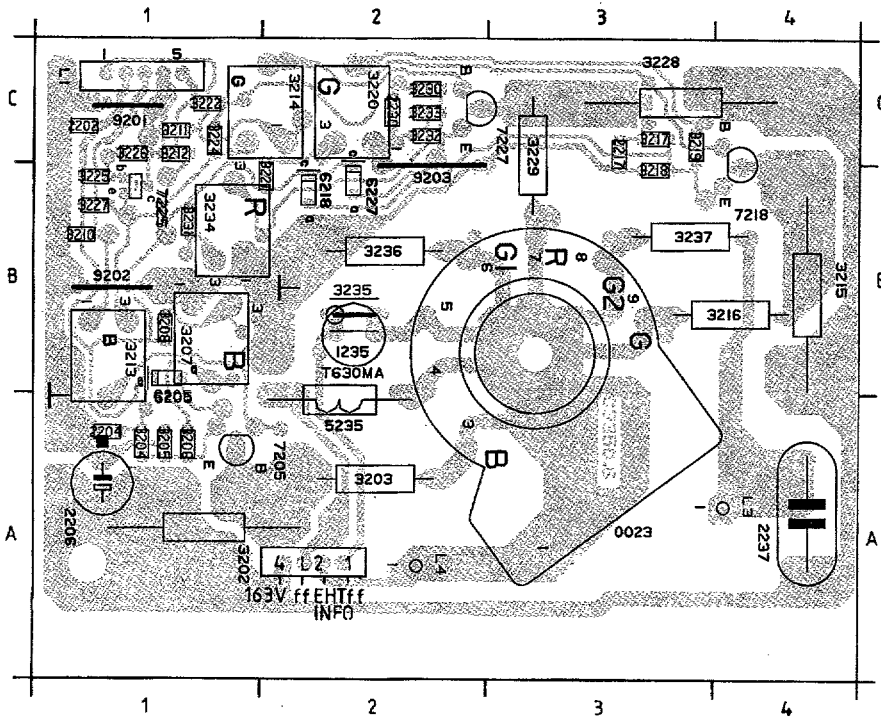


Source selection video  
Bildquellenwahl  
Selezione sorgenti dell' immagine  
Sélection source image



XXX	PAL-B/G	PAL-B/G AMTSBL	PAL-I	PAL-SEC B/G-DK	PAL-SEC B/G-LL'	PAL-SEC I-B/G-LL'	F.MULTI HYP	PAL-B/G HYP
1001	UV917E	UV917E	U943	UV917E	UV917E	UV917E	UV917E	UV915
1015	OFWG1961M	OFWG1961M	OFWJ1951M	OFWK2950	OFWG3950	OFWG3950	OFWG3950	OFWG1961M
1032	5,5MHz	5,5MHz	6MHz	5,5MHz	5,5MHz	5,5MHz	5,5MHz	5,5MHz
1033	---	---	---	6,5MHz	6,5MHz	6MHz	6MHz	---
2005	470n	470n	---	470n	---	470n	330n	---
2008	---	---	---	---	---	---	---	---
2009	---	220p	---	---	---	---	---	---
2010	---	---	---	---	---	---	---	---
2011	---	---	---	---	---	18p	---	---
2013	---	---	---	---	---	18p	---	---
2014	---	---	---	---	---	4n7	---	---
2026	---	---	---	---	---	22n	---	---
2041	---	---	---	---	---	4n7	---	---
2043	---	---	---	---	---	4n7	---	---
2044	---	---	---	---	---	4n7	---	---
2875	---	1n	---	---	---	---	---	---
3002	2k7	2k7	---	2k7	---	2k7	---	2k7
3005	JMP	1K	JMP	JMP	---	JMP	---	JMP
3010	JMP	JMP	JMP	JMP	---	JMP	---	JMP
3011	---	---	---	---	---	5k6	---	---
3012	---	---	---	---	---	5k6	---	---
3019	180	180	180	180	---	180	---	180
3036	---	---	---	---	---	JMP	---	---
3037	JMP	JMP	JMP	JMP	---	---	---	JMP
3043	---	---	---	---	---	10k	---	---
3044	---	---	---	---	---	10k	---	---
3049	---	---	---	---	---	68k	---	---
3363	---	---	---	---	---	JMP	---	---
5012	---	---	---	---	---	0,28uH	---	---
5018	---	---	---	---	---	---	---	---
5040	0,19uH	0,19uH	0,19uH	0,19uH	---	0,30uH	---	0,19uH
5043	---	---	---	---	---	0,70uH	---	---
6014	---	---	---	---	---	BA682	---	---
6020	---	---	---	---	---	LLZ-C2V4	---	---
6042	---	---	---	---	---	BA382	---	---
7002	LA7910	LA7910	---	LA7910	---	LA7910	---	LA7910

- 0041 I10
- 1001 D1
- 1015 D8
- 1032 F13
- 1033 G13
- 2001 M10
- 2001 C3
- 2002 E1
- 2003 F1
- 2004 E2
- 2005 F4
- 2006 F4
- 2007 C7
- 2008 D5
- 2009 D7
- 2010 D6
- 2011 D6
- 2012 E6
- 2013 G7
- 2014 G7
- 2015 M10
- 2015 C10
- 2016 C11
- 2017 F8
- 2018 G8
- 2019 C13
- 2020 F10
- 2022 G10
- 2025 F11
- 2026 G11
- 2027 E16
- 2030 F12
- 2031 G5
- 2037 D15
- 2038 C15
- 2041 B13
- 2043 A13
- 2044 B15
- 2850 K30
- 2852 K5
- 2860 I2
- 2876 K10
- 3001 L10
- 3001 C3
- 3002 F1
- 3002 G1
- 3003 F2
- 3005 G3
- 3010 D6
- 3011 F6
- 3012 G6
- 3013 F10
- 3013 F9
- 3015 B11
- 3015 M10
- 3016 F9
- 3016 F10
- 3017 E9
- 3018 F9
- 3019 E8
- 3021 G10
- 3022 G10
- 3023 C13
- 3024 G16
- 3025 G16
- 3026 E15
- 3027 E16
- 3028 F16
- 3029 G12
- 3030 F12
- 3031 G12
- 3032 G12
- 3033 G13
- 3034 F14
- 3036 A13
- 3037 F11
- 3038 F14
- 3039 F15
- 3043 A13
- 3044 B15
- 3049 B13
- 3052 D16
- 3053 C16
- 3054 C15
- 3055 C15
- 3360 G10
- 3363 A12
- 3850 K3
- 3851 I4
- 3852 K5
- 3853 I6
- 3855 I7
- 3856 K4
- 3857 L4
- 3858 I8
- 3860 I3
- 3862 I8
- 3865 I9
- 3866 I9
- 3871 J10
- 3875 K10
- 3876 K10
- 3878 L5
- 3879 L5
- 3880 L6
- 3881 L6
- 3882 K7
- 3883 L7
- 3902 L4
- 5010 E5
- 5012 F6
- 5018 C7
- 5030 F12
- 5032 G13
- 5040 B12
- 5043 B14
- 6014 G7
- 6019 F8
- 6020 F8
- 6034 F14
- 6042 A14
- 6849 H4
- 6850 I4
- 6851 I4
- 6852 I5
- 6853 I5
- 6854 I7
- 6855 I7
- 6865 I9
- 7002 F1
- 7015 C9
- 7027 E16
- 7030 E16
- 7038 F15
- 7039 F15
- 7050 C16
- 7875 K11
- 7876 L6
- 7877 L7



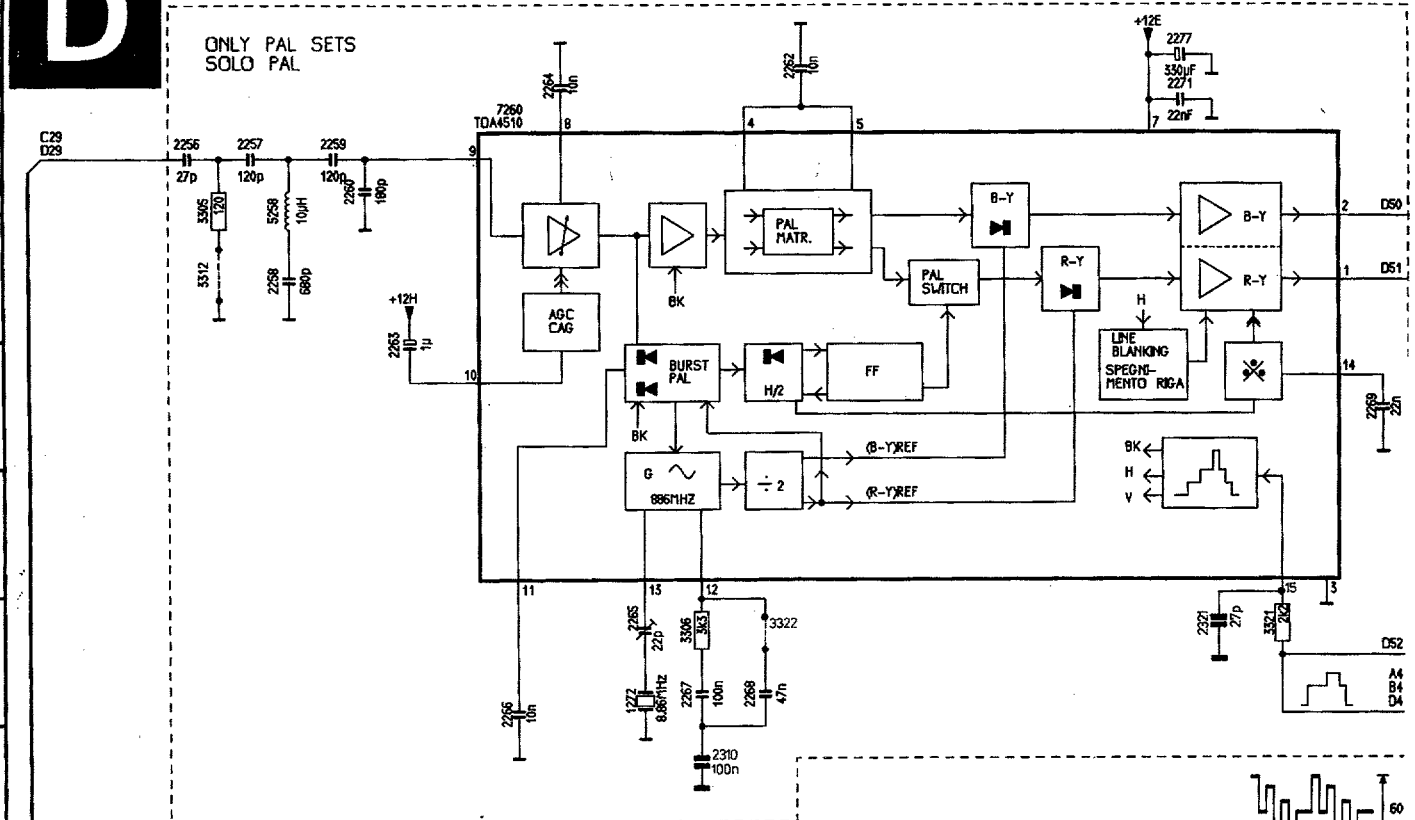
1235 B2	3205 A1	3216 B4	3227 B1	3237 B3	9202 B1
2202 C1	3206 A1	3217 C3	3228 C3	5235 A2	9203 C2
2204 A1	3207 B1	3218 B3	3229 C3	6205 B1	L1 C1
2206 A1	3208 B1	3219 C3	3230 C2	6218 B2	L2 A2
2217 C3	3210 B1	3220 C3	3231 B1	6227 B2	L3 A4
2230 C2	3211 C1	3221 B2	3232 C2	7205 A1	L4 A2
2237 A4	3212 C1	3222 C1	3233 C2	7218 C4	
3202 A1	3213 A1	3224 C1	3234 B1	7225 B1	
3203 A2	3214 C2	3225 B1	3235 B2	7227 C2	
3204 A1	3215 B4	3226 C1	3236 B2	9201 C1	

△

POS. NR.	SYSTEM BG	PAL-BG AMTSBL	SYSTEM I	SYSTEM BGDK	SYSTEM BGLL'	SYSTEM BGI LL'
1135	SFT5,5MHz	SFT5,5MHz	SFT6,0MHz	SFT5,5MHz	SFT5,5MHz	SFT5,5MHz
1136	---	---	820P	SFT6,5MHz	---	SFT6,0MHz
2138	1n	1n	---	1n	1n	820p
2139	---	---	---	820p	---	---
2144	---	1n2	---	---	---	---
2154	---	10n	---	---	---	---
2170	---	---	---	---	---	10n
2171	---	---	---	JMP	---	4n7
2172	---	---	---	---	---	100
2174	---	---	---	---	---	180p
2175	---	---	---	---	---	1n5
2176	---	---	---	---	---	10n
2288	---	---	---	---	---	---
3137	---	---	---	JMP	---	---
3141	---	---	---	---	3k3	3k3
3170	---	---	---	---	---	47k
3171	---	---	---	---	---	4k7
3172	---	---	---	---	---	4k7
3173	---	---	---	620	---	620
3175	---	---	---	---	---	1k0
5139	---	---	---	0,75uH	---	---
5177	---	---	---	---	---	100uH
5255	JMP	JMP	JMP	JMP	JMP	JMP
6170	---	---	---	JMP	---	BAS82
6172	---	---	---	---	---	BAS82
7170	---	---	---	---	---	BC848
9148	JMP	JMP	JMP	---	JMP	JMP

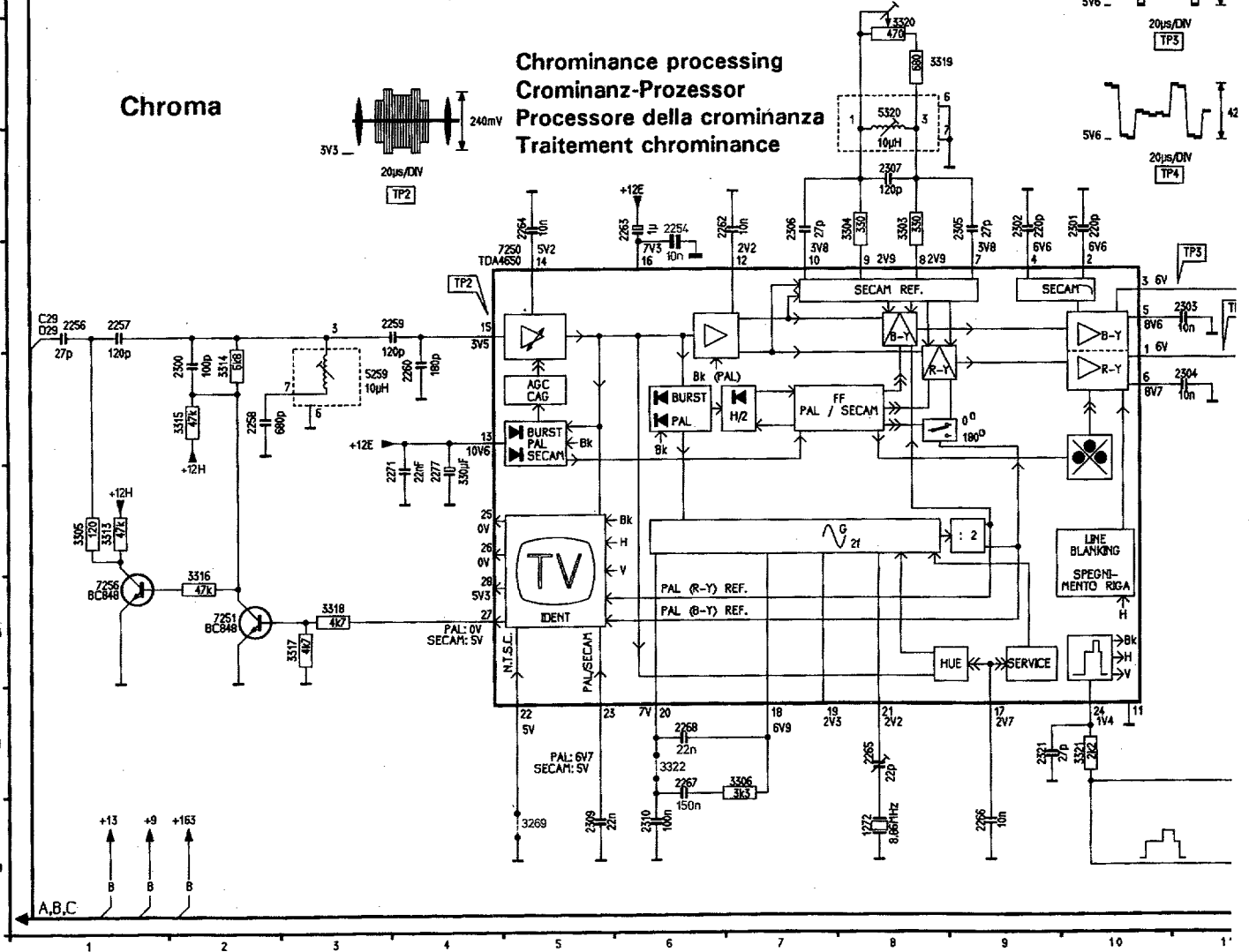
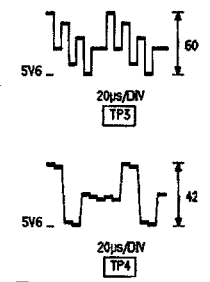
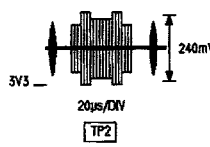
**D**

ONLY PAL SETS  
SOLO PAL



Chroma

Chrominance processing  
Crominanz-Processor  
Processore della crominanza  
Traitement chrominance

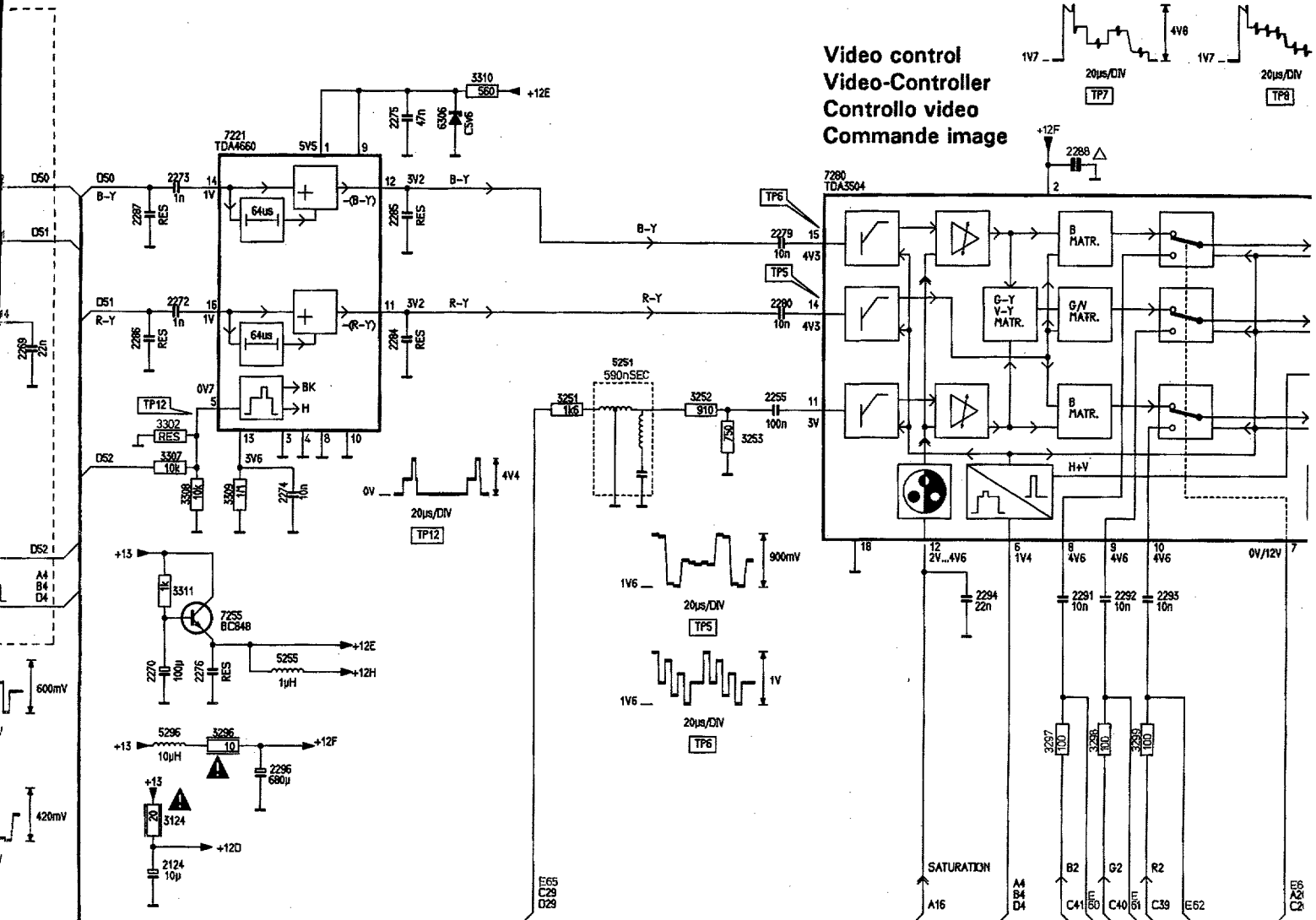
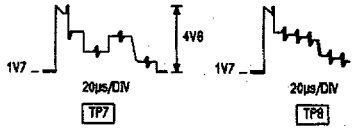


A,B,C



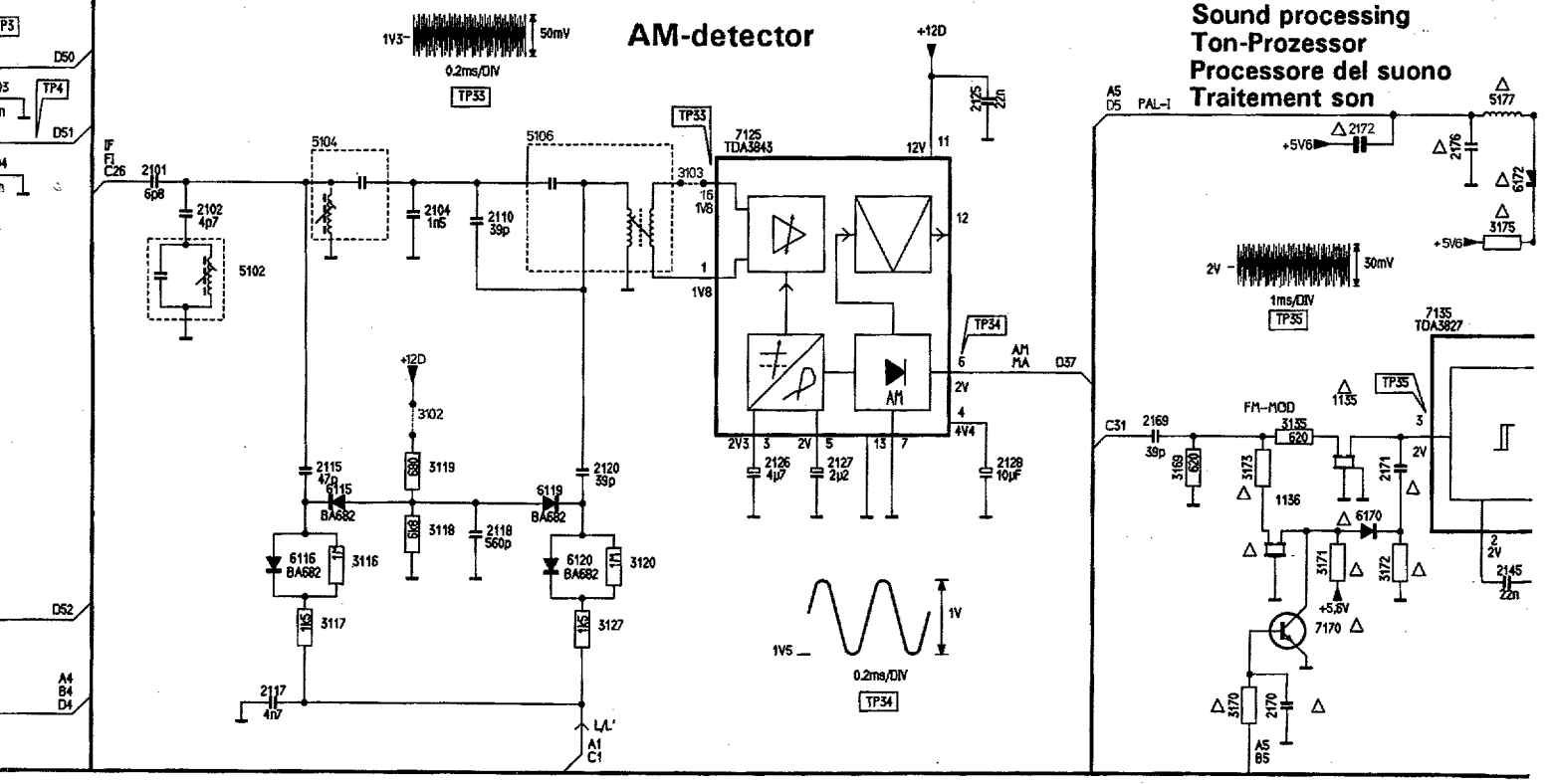
11 12 13 14 15 16 17 18 19 20 21 22

Video control  
Video-Controller  
Controllo video  
Comando image



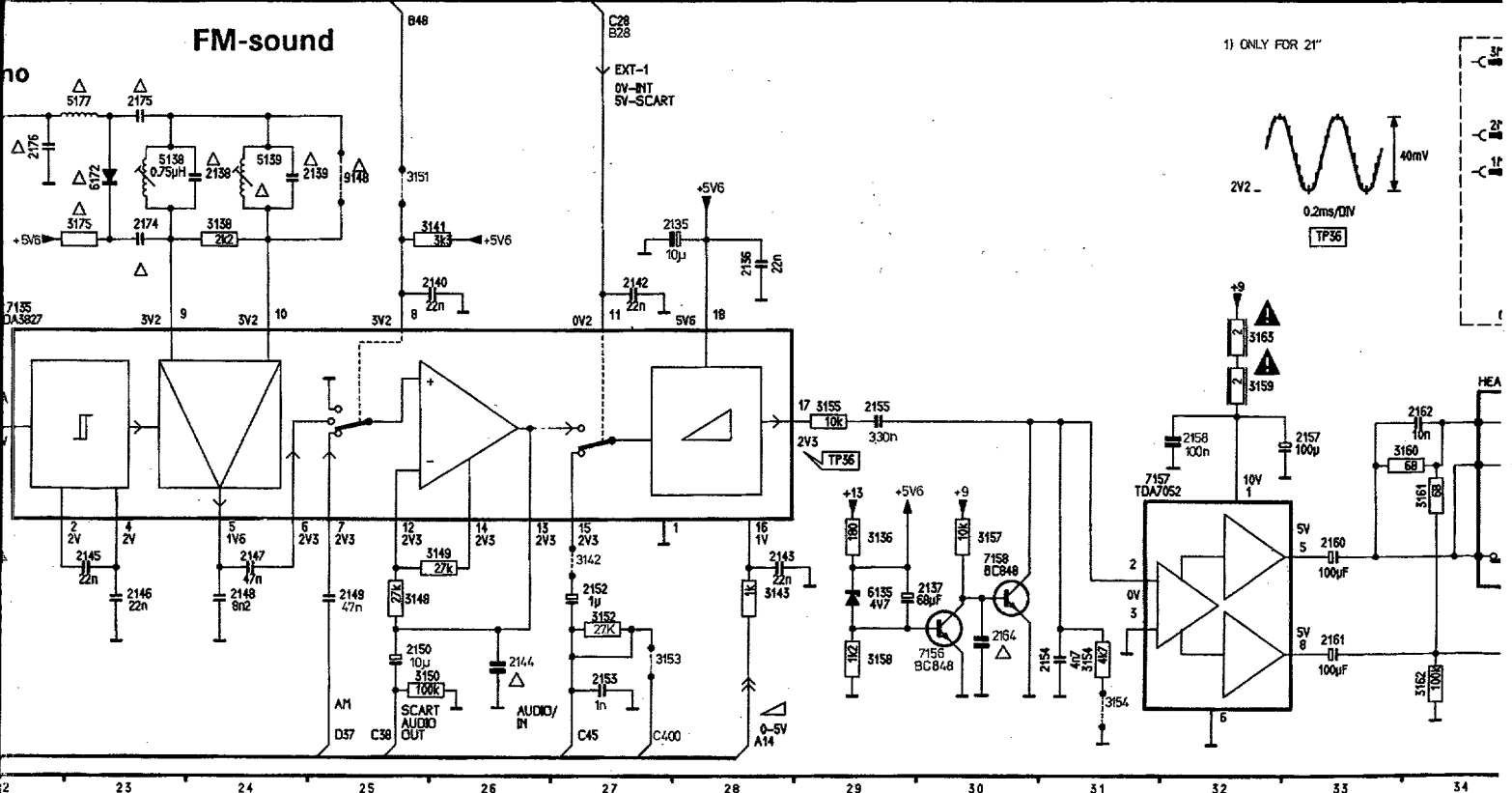
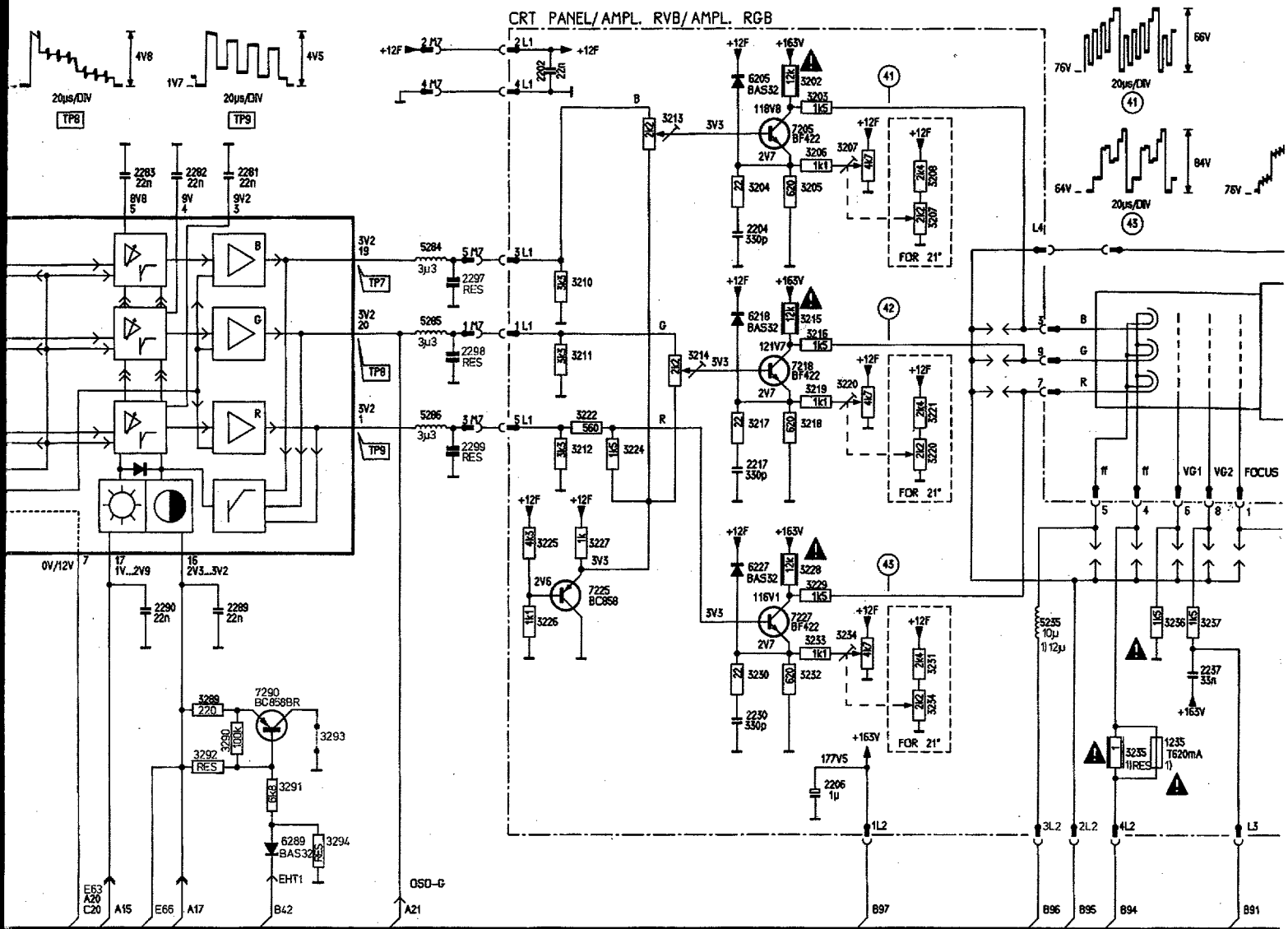
AM-detector

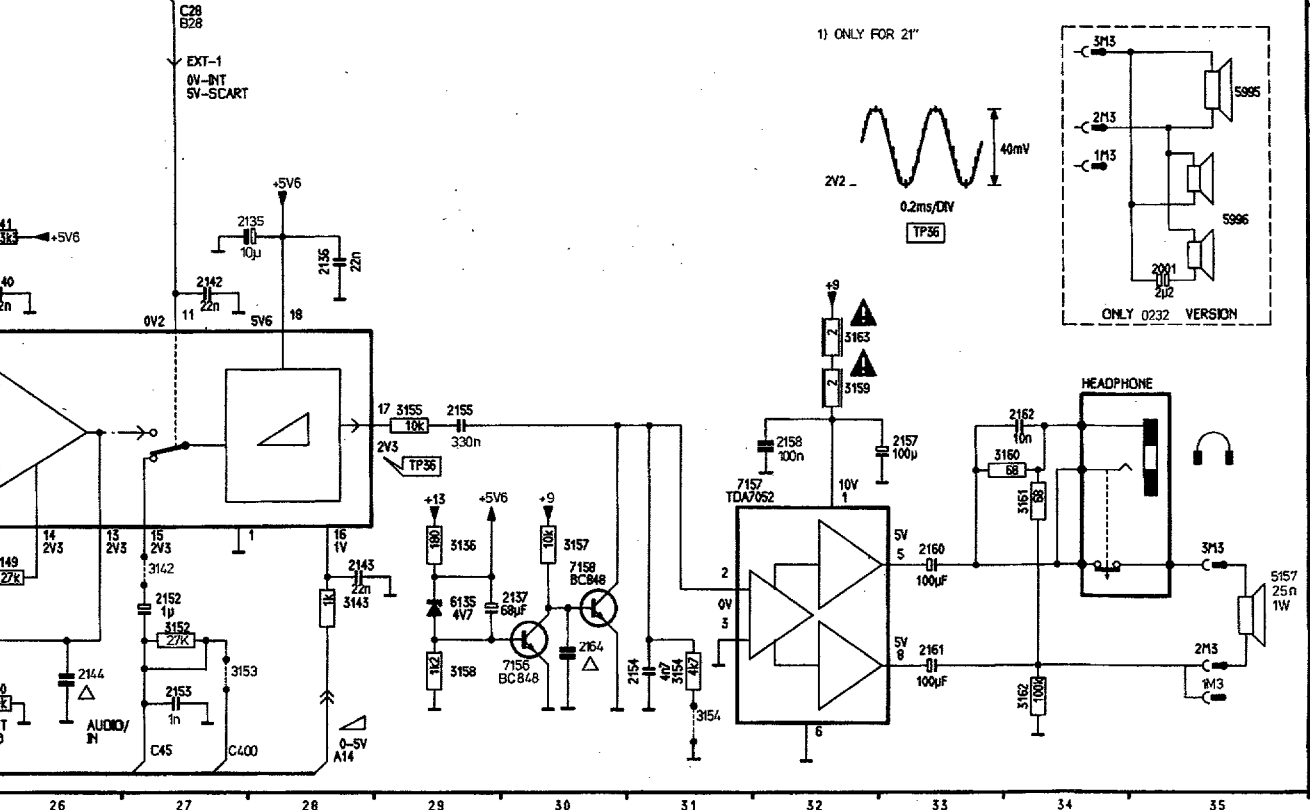
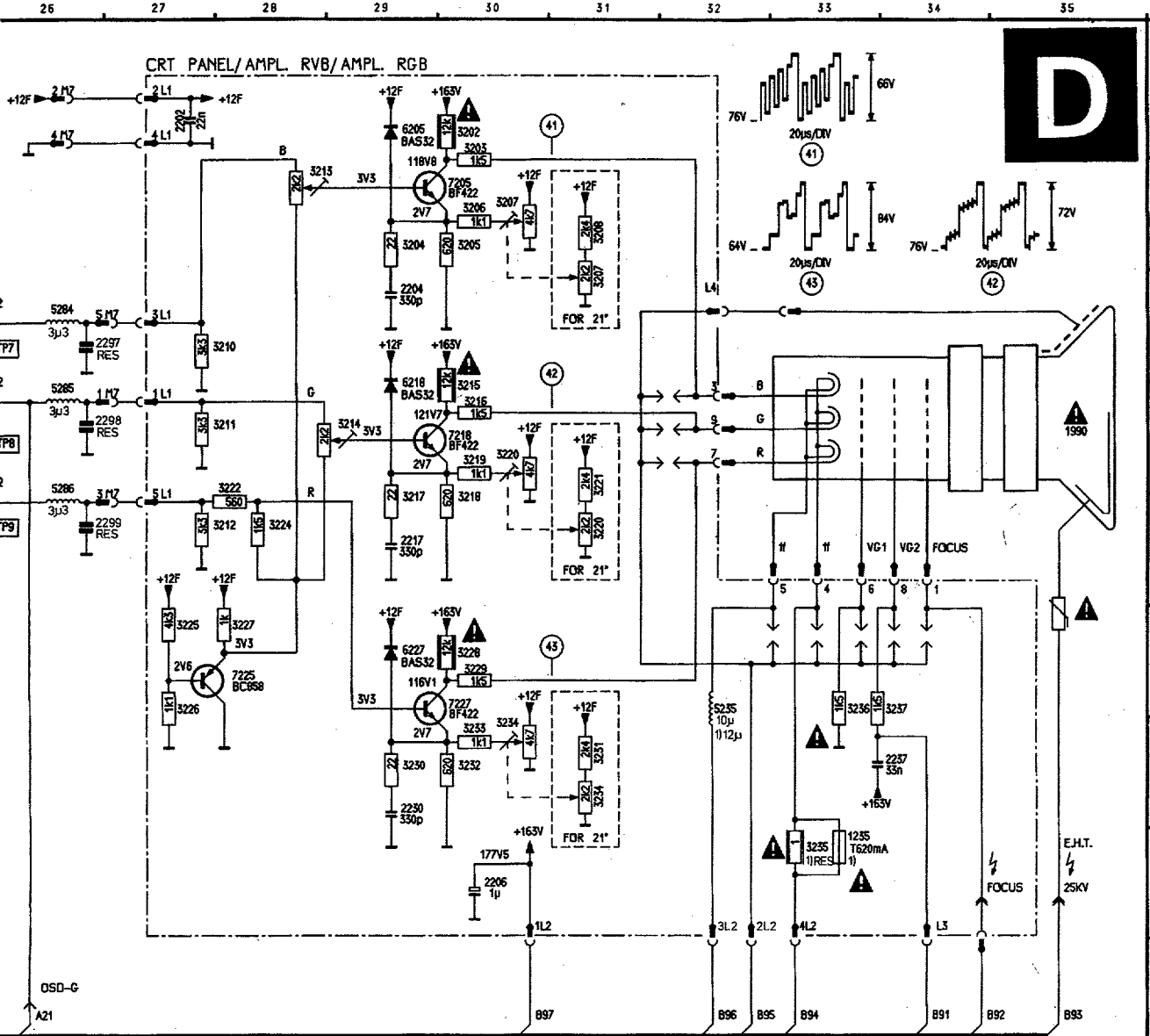
Sound processing  
Ton-Prozessor  
Processore del suono  
Traitement son



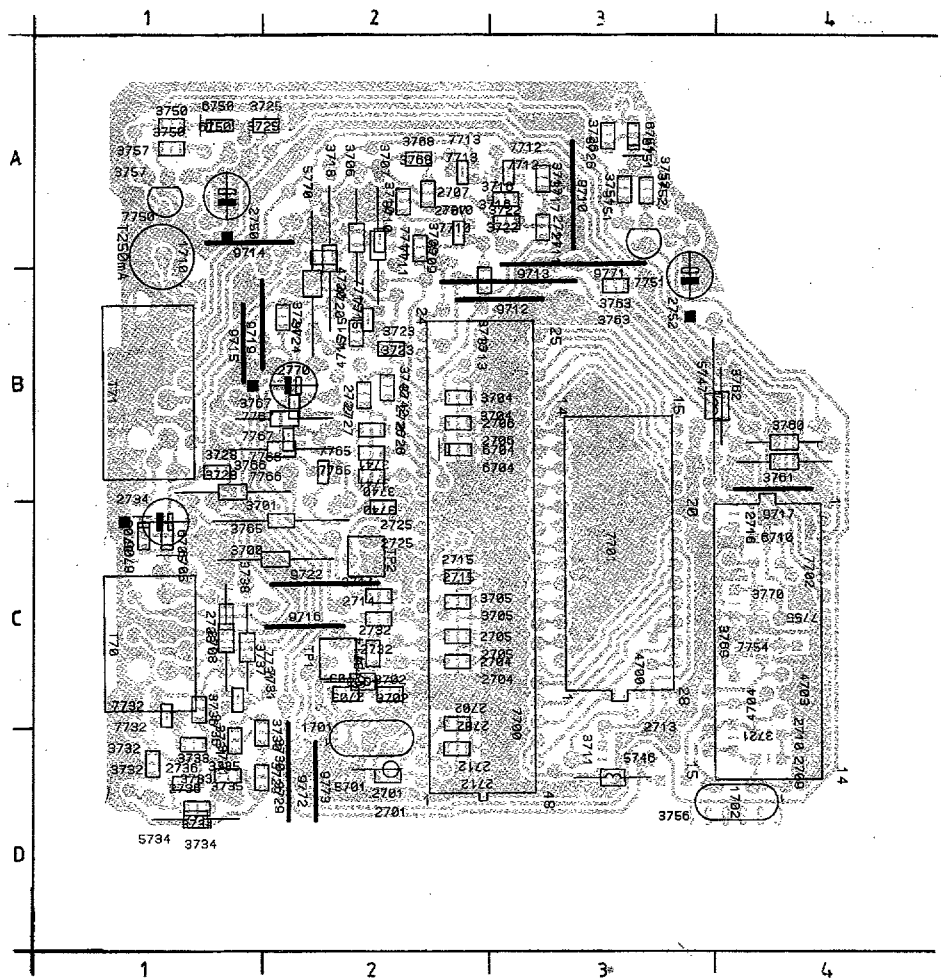
11 12 13 14 15 16 17 18 19 20 21 22

23 24 25 26 27 28 29 30 31 32 33 34

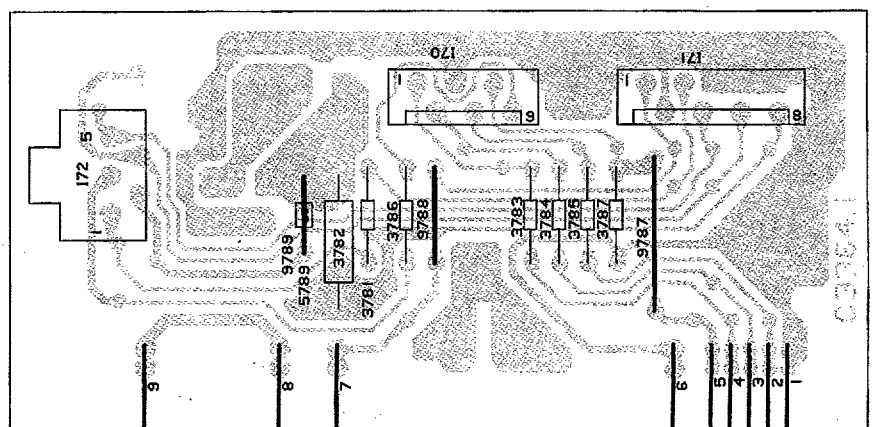




1135	M21	3160	M34
1136	M21	3161	M34
1235	H33	3162	C34
1272	F5	3163	L32
2001	K12	3169	M20
2101	K12	3171	N21
2102	K12	3172	N22
2104	K14	3173	M21
2110	K15	3176	K23
2115	M13	3203	A30
2117	O13	3203	A30
2118	N15	3204	B29
2120	M16	3205	B30
2124	I12	3206	B30
2125	J18	3207	B30
2126	M17	3207	C31
2127	M19	3208	C28
2128	L29	3211	D29
2137	N30	3212	F28
2138	K24	3213	B28
2139	K25	3214	D29
2140	L26	3215	D30
2142	K27	3217	K29
2144	N28	3218	F29
2144	O26	3218	F30
2145	N23	3219	D30
2146	N23	3220	D30
2147	N24	3221	D31
2148	N24	3221	D31
2149	N25	3222	D28
2150	O25	3224	F28
2152	N26	3225	F27
2153	O27	3227	F28
2154	O31	3228	F28
2155	M29	3229	F29
2157	M30	3230	F30
2160	M33	3231	G30
2161	O33	3232	G30
2162	M34	3233	G30
2164	O30	3234	G30
2169	B29	3235	H33
2170	O21	3235	H33
2171	M22	3236	F33
2172	K27	3237	F34
2174	K23	3231	F16
2175	F23	3231	F16
2176	K22	3253	E18
2202	A27	3269	O5
2204	C29	3289	G24
2206	H30	3290	G24
2207	F29	3291	G24
2230	G29	3292	H24
2237	G34	3293	H25
2254	J1	3294	I25
2255	B12	3295	H13
2256	B12	3295	H13
2258	J1	3298	H21
2257	J1	3299	H21
2257	B1	3303	H8
2258	C12	3303	H8
2258	K2	3305	B2
2259	B3	3305	B2
2259	K4	3306	F5
2260	K4	3306	F5
2262	I7	3309	F13
2262	I7	3309	F13
2263	D3	3310	B15
2263	I8	3311	B15
2264	I8	3312	C12
2264	B4	3313	C12
2265	F5	3314	K2
2265	N8	3315	M2
2266	F4	3315	M2
2266	O9	3317	M8
2267	N6	3318	M3
2267	F5	3319	H8
2268	F5	3320	H8
2268	N6	3321	H10
2269	D11	3321	F10
2269	O5	3322	N6
2270	G12	3322	F6
2271	B9	3322	F6
2271	L4	5104	K14
2272	D12	5109	K16
2273	B12	5138	K23
2274	F13	5139	K23
2275	B14	5177	J23
2276	G13	5235	L32
2277	A9	5251	D16
2277	L4	5255	G13
2278	C18	5258	G13
2280	D18	5259	K3
2281	B24	5284	C26
2282	B24	5285	D26
2283	B23	5286	D26
2284	D14	5288	H12
2285	C14	5320	H8
2286	D12	6115	M13
2287	C12	6116	N13
2288	B1	6119	M19
2289	B4	6123	M19
2290	F23	6135	N25
2291	F21	6170	N22
2292	F21	6172	K23
2293	F22	6203	A29
2294	F20	6218	F29
2295	H13	6227	F29
2297	C26	6289	G24
2298	D26	6289	I25
2299	G26	6305	B15
2300	K2	7125	K17
2301	I10	7135	L22
2302	I9	7156	O30
2303	J11	7157	M51
2304	K11	7158	N30
2305	I9	7170	N21
2306	I7	7205	B30
2307	I8	7218	D30
2309	O5	7237	B13
2310	O8	7225	F28
2310	G6	7227	F30
2321	F10	7250	J5
2321	M9	7251	M2
3102	M14	7255	G13
3103	K16	7256	M1
3116	N14	7260	B4
3117	N13	7280	B18
3118	N14	7290	G34
3119	M14	9140	N34
3120	N14	9148	K25
3124	H12	9268	G5
3127	N16		
3135	H12		
3136	N29		
3138	K24		
3141	K26		
3142	N27		
3143	N28		
3144	N28		
3148	N25		
3149	N26		
3150	O25		
3151	O27		
3152	N27		
3153	O27		
3154	O31		
3154	O31		
3155	M29		
3157	N30		
3158	O29		
3158	M32		

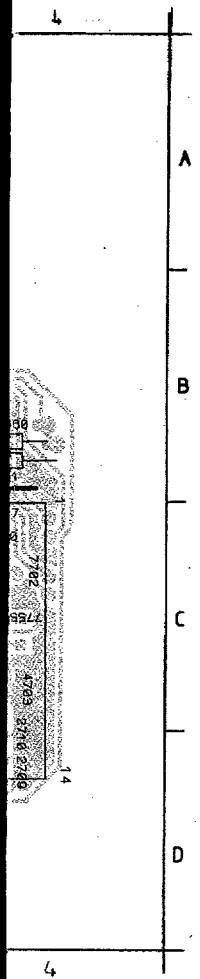


1702 D4	2727 B2	3717 A3	3741 B2	4715 B2	7713
1710 A1	2732 C2	3718 A2	3742 B2	4720 A2	7715
2701 D2	2734 C1	3721 D4	3750 A1	5701 D2	7731
2702 D2	2736 D1	3722 A3	3751 A3	5704 C2	7732
2703 C2	2750 A1	3723 B2	3752 A3	5734 D1	7750
2704 C2	2752 A3	3724 B2	3756 D3	5746 D3	7751
2705 C2	2770 B2	3725 A2	3757 A1	5747 B4	7754
2706 B2	3700 C2	3726 A3	3760 B4	5770 B2	7755
2707 A2	3701 B1	3728 B1	3761 B4	6704 B2	7765
2708 C1	3702 C2	3729 D2	3762 B4	6705 C1	7766
2709 D4	3704 B2	3730 D2	3763 B3	6706 C1	7767
2710 D4	3705 C2	3731 D1	3765 C2	6710 C4	9710
2711 A3	3706 A2	3732 D1	3766 B2	6750 A1	9712
2712 D2	3707 A2	3733 D1	3767 B2	6751 A3	9713
2713 C3	3709 A2	3734 D1	3768 A2	7700 C2	9714
2714 C2	3710 A2	3735 D1	3769 C4	7701 C3	9715
2715 C2	3711 D3	3736 C1	3770 C4	7702 C4	9716
2716 C4	3713 B2	3737 C1	4700 C3	7710 A2	9717
2725 C2	3714 C2	3738 C1	4703 C4	7711 A2	9718
2726 B2	3716 A3	3740 B2	4704 C4	7712 A3	9722

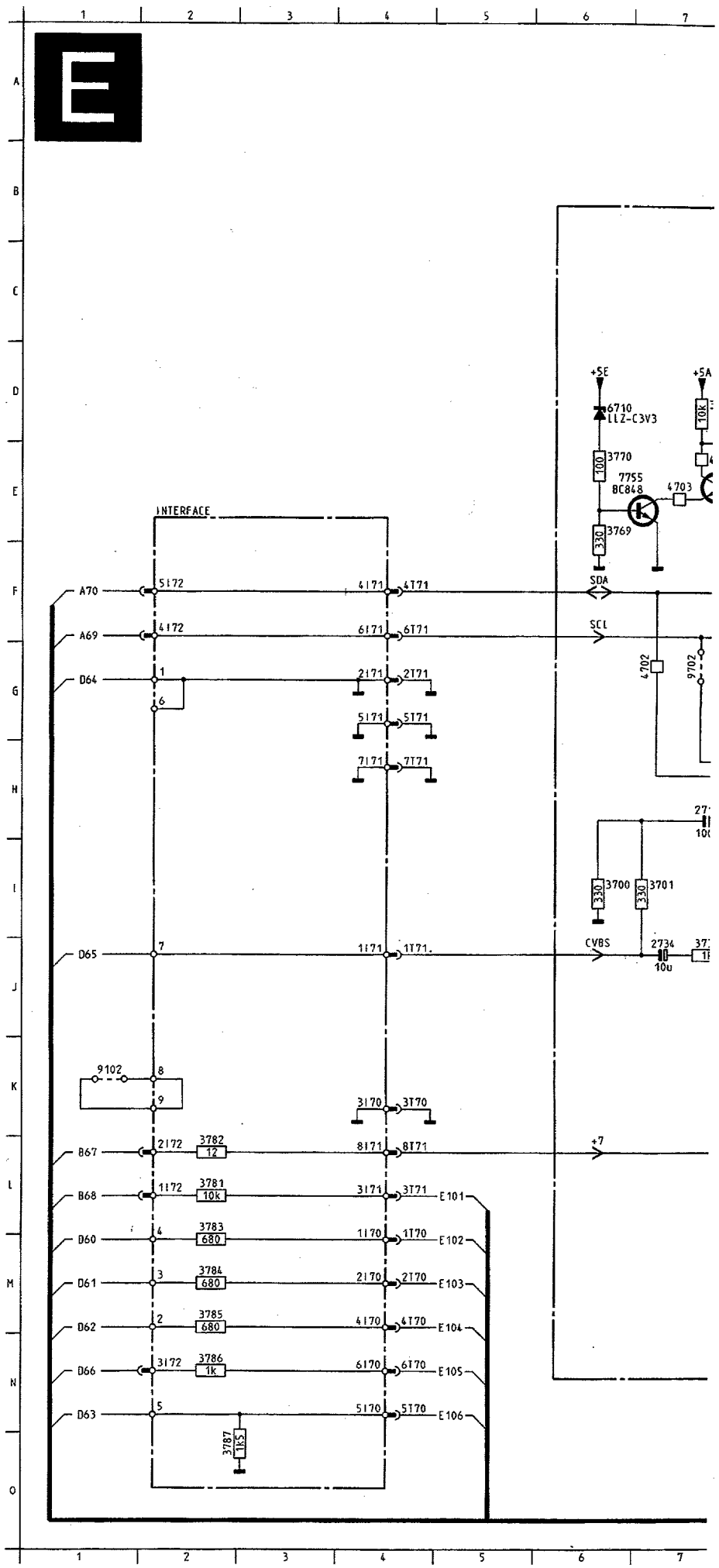
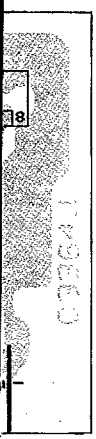


/ Télétexte

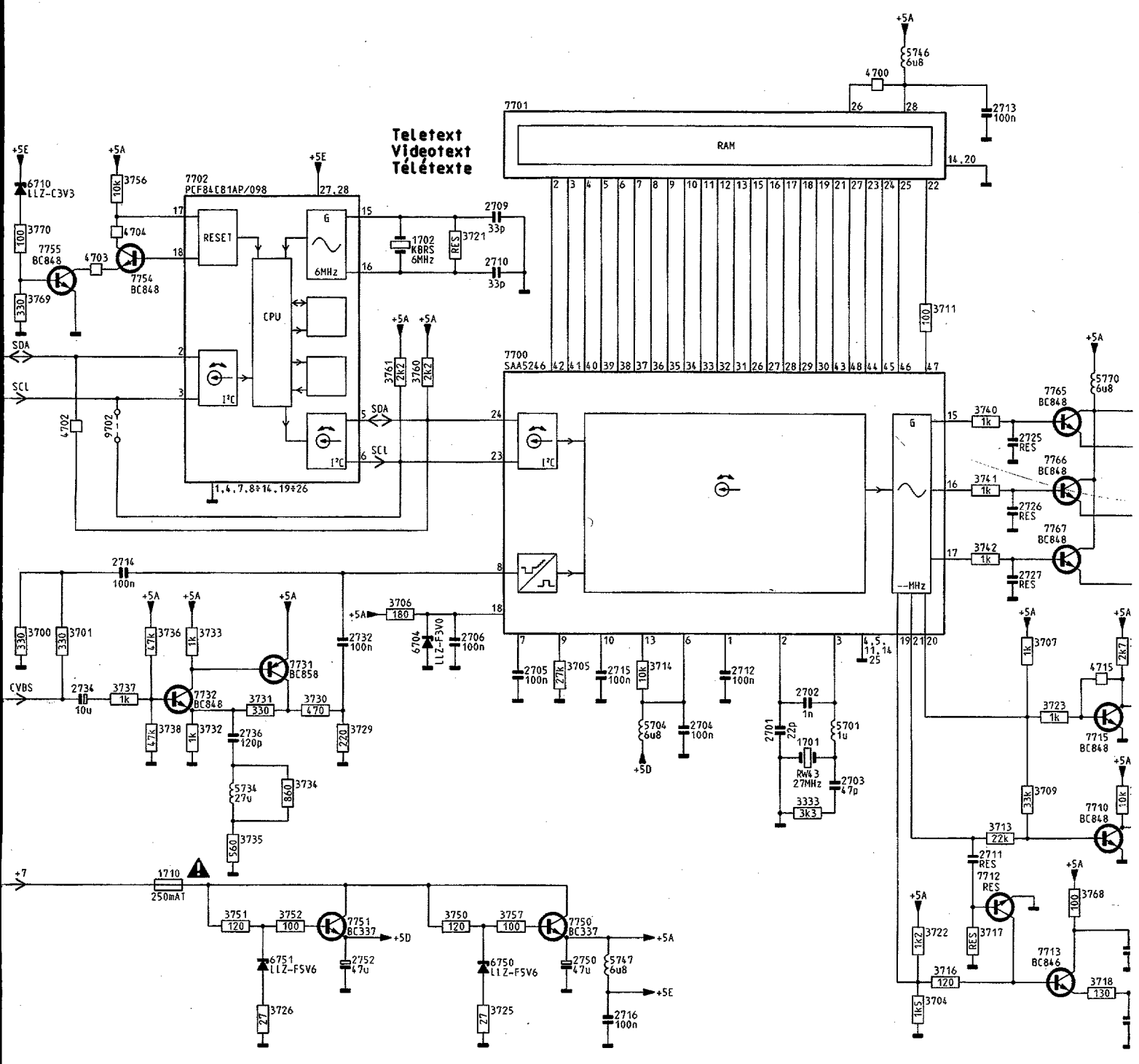
Teletext / Videotext / Télétexte



- |   |      |    |      |    |
|---|------|----|------|----|
| 2 | 7713 | A2 | 9771 | A3 |
| 2 | 7715 | B2 | 9772 | D2 |
| 2 | 7731 | C1 | 9773 | D2 |
| 2 | 7732 | C1 | T70  | C1 |
| 1 | 7750 | A1 | T71  | B1 |
| 3 | 7751 | A3 | TP1  | C2 |
| 4 | 7754 | C4 | TP2  | C2 |
| 2 | 7755 | C4 |      |    |
| 2 | 7765 | B2 |      |    |
| 1 | 7766 | B2 |      |    |
| 1 | 7767 | B2 |      |    |
| 4 | 9710 | A3 |      |    |
| 1 | 9712 | B3 |      |    |
| 3 | 9713 | A3 |      |    |
| 2 | 9714 | A1 |      |    |
| 3 | 9715 | B1 |      |    |
| 4 | 9716 | C2 |      |    |
| 2 | 9717 | B4 |      |    |
| 2 | 9719 | B2 |      |    |
| 3 | 9722 | C2 |      |    |

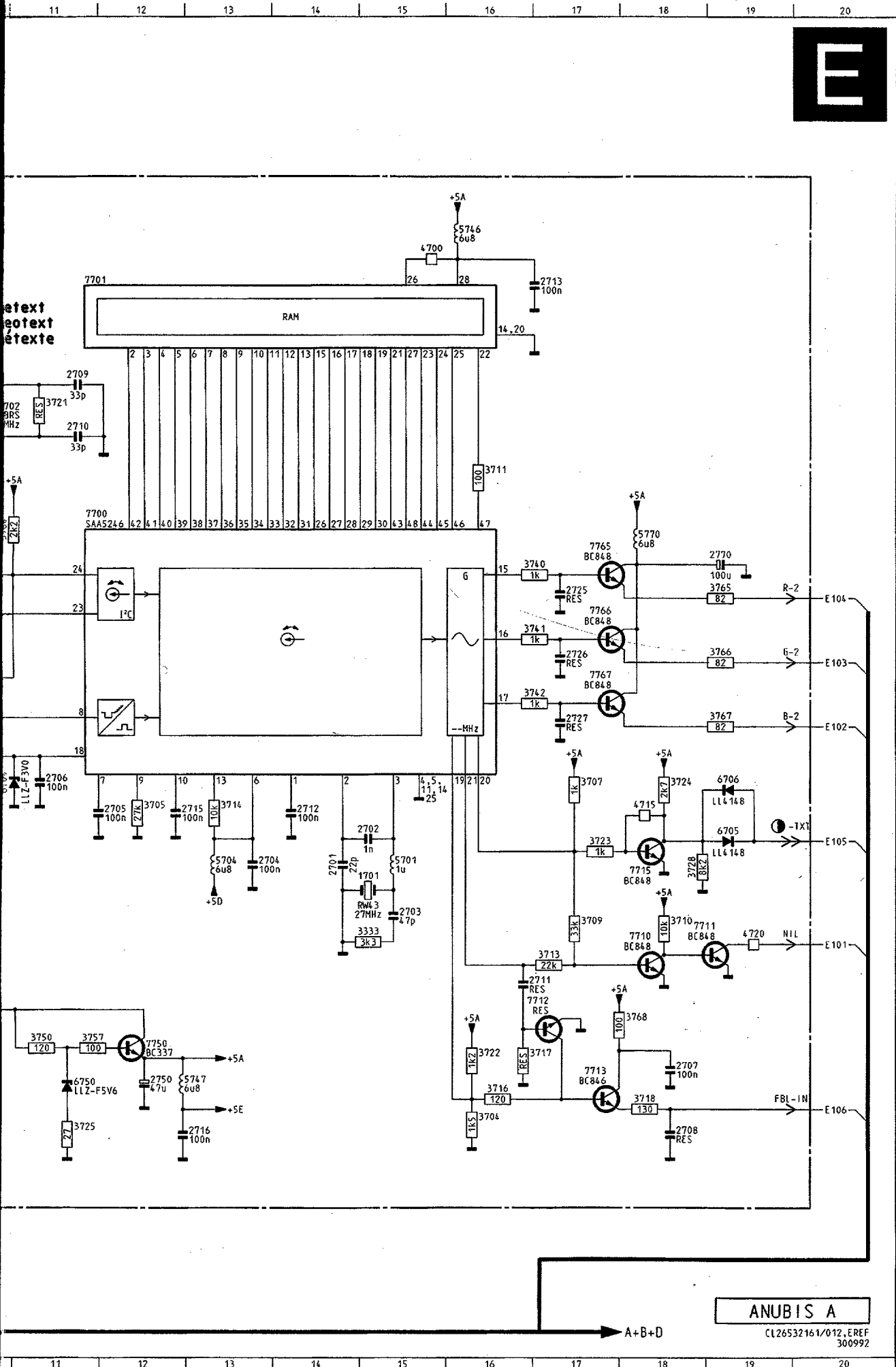


7 8 9 10 11 12 13 14 15 16 17 18



A+B+D

6 7 8 9 10 11 12 13 14 15 16 17 18



1701	J15	7766	G17
1702	E10	7767	H17
1710	L 8	9102	K 1
2701	J14	9702	G 7
2702	J15		
2703	K15		
2704	J13		
2705	L12		
2706	L11		
2707	L18		
2708	M18		
2709	D11		
2710	E11		
2711	K16		
2712	L14		
2713	C17		
2714	H 7		
2715	L12		
2716	M13		
2725	G17		
2726	H17		
2727	H17		
2732	L10		
2734	J 7		
2736	J 8		
2750	M12		
2752	M10		
2770	F19		
3333	K15		
3700	I 6		
3701	I 7		
3704	M16		
3705	L12		
3706	L10		
3707	L17		
3709	K17		
3710	K18		
3711	E16		
3713	K17		
3714	L13		
3716	M16		
3717	L16		
3718	M18		
3721	E11		
3722	L16		
3723	J17		
3724	L18		
3725	M11		
3726	M 9		
3728	J18		
3729	J10		
3730	J 9		
3731	J 9		
3732	J 8		
3733	J 8		
3734	K 9		
3735	K 9		
3736	I 8		
3737	J 7		
3738	J 8		
3740	G17		
3741	G17		
3742	H17		
3750	L11		
3751	L 8		
3752	L 9		
3756	D 7		
3757	L11		
3760	F10		
3761	F10		
3765	G19		
3766	H19		
3767	H19		
3768	L18		
3769	E 6		
3770	E 6		
3781	L 2		
3782	L 2		
3783	L 2		
3784	M 2		
3785	M 2		
3786	N 2		
3787	O 2		
4700	C15		
4702	G 7		
4703	E 7		
4704	E 7		
4715	L18		
4720	K19		
5701	J15		
5704	J13		
5734	K 8		
5746	C16		
5747	M12		
5770	F18		
6704	L10		
6705	J19		
6706	L19		
6710	D 6		
6750	M11		
6751	M 9		
7700	F11		
7701	C11		
7702	D 8		
7710	K18		
7711	K19		
7712	L17		
7713	L17		
7715	J18		
7731	I 9		
7732	J 8		
7750	L12		
7751	L10		
7754	E 7		
7755	E 7		
7765	F17		

**ANUBIS A**  
CL26532161/012, EREF  
306992



## 1. Adjustments on the main panel (Fig. 7)

### 1.1 +100V power supply voltage

Connect a voltmeter (DC) between pin 6 of connector M5 and ground. Adjust potentiometer 3535 for a voltage of +100V (14"-17") or +92,5V (21").

### 1.2 Horizontal synchronization

Interconnect pins 8 and 28 of IC7015. Apply an aerial signal and tune the set. Adjust potentiometer 3356 until the picture is straight. Remove the interconnection.

### 1.3 Horizontal centring

Is adjusted with potentiometer 3354.

### 1.4 Vertical centring

Can be adjusted by eventually mounting one of the resistors 3401 or 3408.

### 1.5 Picture height

Is adjusted with potentiometer 3410.

### 1.6 Focussing

Is adjusted with the focussing potentiometer in the line output transformer (see Fig. 8).

### 1.7 IF filter for PAL/SECAM BGLL'- or PAL/SECAM BGLL'I sets

Connect a signal generator (e.g. PM 5326) via a condensator 5p6 to pin 17 of the tuner and adjust the frequency for 33.4 MHz. Connect an oscilloscope to pin 1 of filter 1015. Switch on the set and select system Europe via the system button on the set. Adjust 5012 for a minimum amplitude.

### 1.8 AFC

#### a. Alignments for PAL/SECAM BGLL'- or PAL/SECAM BGLL'I sets

Connect a signal generator (e.g. PM 5326) as indicated in point 1.7 and adjust the frequency for 33.4 MHz. Tune the set in the VHF1 band at a tuning voltage of approx. 5V on pin 11 of the tuner. Select system France via the system button on the set. Connect a voltmeter to pin 21 of IC7015. Adjust 5040 for 6V (DC). Next adjust the frequency of the signal generator for 38,9 MHz. Select system Europe on the set. Adjust 5043 for 6V (DC).

#### b. Alignment for PAL BG-, PAL/SECAM BG-, PAL/SECAM BGDK- or PAL I sets

Connect a signal generator (e.g. PM 5326) as indicated in point 1.7 and adjust the frequency for 38.9 MHz (PAL I: 39.5MHz). Connect a voltmeter to pin 21 of IC7015. Adjust 5040 for 6V (DC).

### 1.9 RF AGC

If the picture of a strong local transmitter is reproduced distorted, adjust potentiometer 3021 until the picture is undistorted.

### 1.10 Chroma band-pass filter for PAL/SECAM sets

Connect a signal generator (e.g. PM5326) to pin 20 of the euro connector and adjust it for a frequency of 4,286 MHz. Connect pin 8 of the euro connector and pin 27 of IC7250 to pin 13 of IC7250 (+12V). Connect an oscilloscope to pin 15 of IC7250. Adjust 5259 for a maximum amplitude. Remove the interconnections.

### 1.11 Chroma subcarrier oscillator

Apply a PAL colour-bar pattern. Interconnect pin 11 of IC7260 (TDA4510) or pin 17 of IC7250 (TDA4650) to ground. Adjust 2265 so that colour pattern on the screen is practically stationary. Remove the interconnection.

### 1.12 SECAM demodulators for PAL/SECAM sets

Apply a SECAM black pattern. Connect an oscilloscope to pin 1 of IC7250. Adjust 5320 for 0 reading. Connect the oscilloscope to pin 3 of IC7250. Adjust 3320 for 0 reading.

### 1.13 The FM sound section

#### a. General adjustments

Apply a PAL BG (PAL I for PAL I sets) generator signal whose sound carrier is (FM) modulated with a frequency of 1 kHz. Set the generator to the mono mode. Tune the set and select, if possible, system Europe. Adjust 5138 for maximum sound output.

#### b. Additional adjustment for PAL/SECAM BGDK sets

After the general adjustment (see point a.) put the generator in SECAM DK position. Adjust 5139 for maximum sound output.

### 1.14 The AM sound section for PAL/SECAM BGLL'- or PAL/SECAM BGLL'I sets

Connect pin 3 of IC7125 to a fixed voltage level of +2V by means of an adjustable power supply. Connect a signal generator (e.g. PM 5326) via a condensator 5p6 to pin 17 of the tuner and adjust the frequency for 32,4 MHz. Modulate (AM) the signal with 1 kHz. Tune the set in the UHF band and select system France. First adjust 5106 for maximum sound output. Next adjust 5104 for maximum sound output. Adjust the frequency of the signal generator for 30,9 MHz. and modulate (AM) the signal with 1 kHz. Adjust 5102 for minimum sound output. Remove the power supply connection.

**7.2 ANUBIS A**

**2. Adjustments on the picture tube panel (Fig. 9)**

**2.1 Cut-off points of picture tube**

Apply a black pattern generator signal. Adjust contrast at minimum.

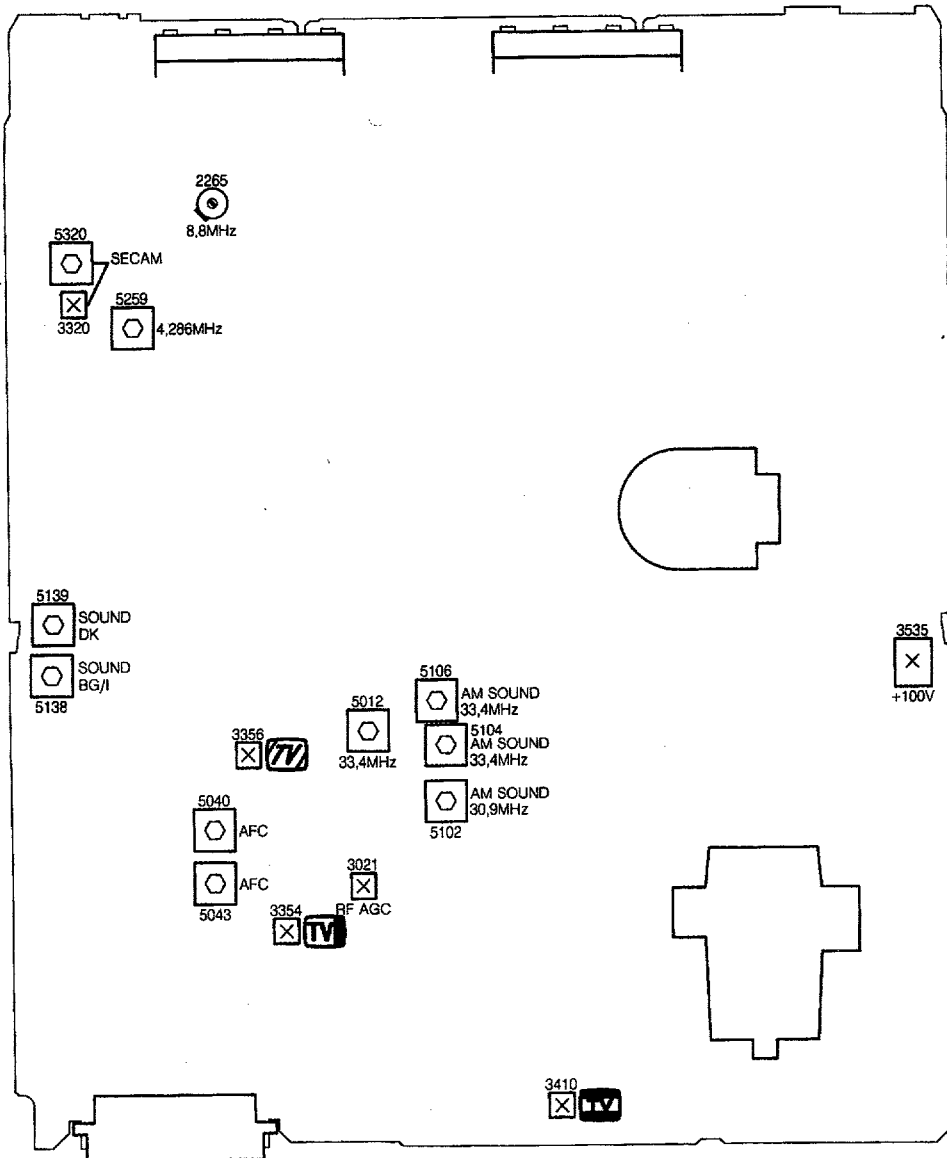
Adjust brightness until the DC voltage across potentiometer 3213 is 0V.

Adjust 3207, 3220 and 3234 for a black level of 125V on the collectors of transistors 7205, 7218 and 7227.

Adjust Vg2 potentiometer until the gun that first emits light is just no longer visible. Adjust the two other guns with the respective controls (3207, 3220 or 3234) until just no light will be visible.

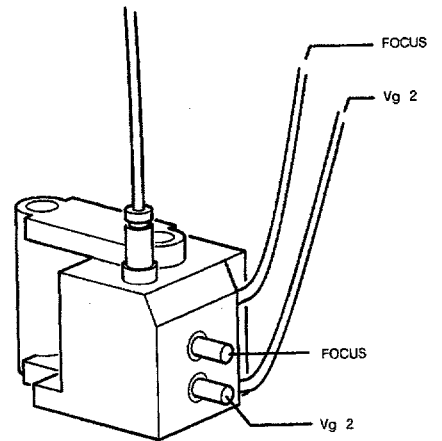
**2.2 Grey scale**

Apply a test pattern signal and adjust the set for normal operation. Allow the set to warm up for about 10 minutes. Adjust 3213 and 3214 until the desired grey scale has been obtained.



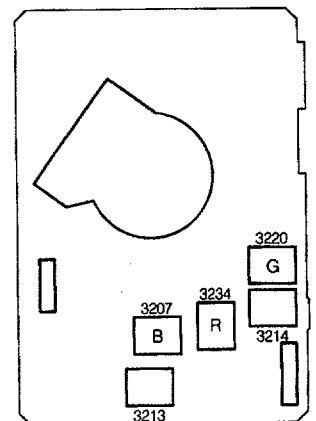
**Fig. 7**

MDA.02811  
T10/037



**Fig. 8**

MDA.00633  
CP80  
T28/723



**Fig. 9**

MDA.02812  
T28/036

# List of error messages

ERROR MESSAGE	ERROR DESCRIPTION	POSSIBLE DEFECTIVE COMPONENT
Flashing LED	Internal $\mu$ C error	IC7600
F2 + Flashing LED	EEPROM error	IC7685

2507	5322 121 42919	10nF 10% 400V	2875	5322 122 31647	1nF 10% 63V	3154	4822 051 10272	2k7 2% 0,25W
2509	4822 126 11141	2,2nF 10% 1KV	2876	4822 124 40435	10µF 20% 50V	3155	4822 051 10103	10k 2% 0,25W
2511	4822 122 31767	150pF 2% 63V				3156	4822 051 10008	0Ω 5% 0,25W
2514	4822 122 31961	68pF 2% 63V				3157 ▲	4822 050 21003	10k 1% 0,6W
2515	4822 122 31961	68pF 2% 63V				3158	4822 051 10122	1k2 2% 0,25W
2517	5322 121 42498	680nF 5% 63V	3001 ▲	4822 052 10229	22Ω 5% 0,33W	3159 ▲	4822 052 11208	2Ω 5% 0,5W
2520	4822 122 32891	68nF 10% 63V	3002	4822 051 10272	2k7 2% 0,25W	3160	4822 051 10689	68Ω 2% 0,25W
2522	4822 122 31746	1000pF 2% 63V	3004	4822 051 10008	0Ω 5% 0,25W	3161	4822 051 10689	68Ω 2% 0,25W
2523	4822 122 31746	1000pF 2% 63V	3005	4822 051 10008	0Ω 5% 0,25W	3162	4822 051 10104	100k 2% 0,25W
2524 ▲	4822 126 11382	1nF 10% 1KV	3005	4822 051 10102	1k 2% 0,25W	3163 ▲	4822 052 11208	2Ω 5% 0,5W
2526 ▲	4822 122 32442	10nF 50V	3010	4822 051 10008	0Ω 5% 0,25W	3169	4822 051 10621	620Ω 2% 0,25W
2530 ▲	4822 124 80096	47µF 200V	3010	4822 051 10569	56k 2% 0,25W	3170	4822 051 10473	47k 2% 0,25W
2532	4822 122 31177	470pF 10% 500V	3011	4822 051 10562	5k6 2% 0,25W	3171 ▲	4822 116 52283	4k7 5% 0,5W
2533	4822 122 31981	33nF 50V	3012	4822 051 10562	5k6 2% 0,25W	3172	4822 051 10472	4k7 2% 0,25W
2534 ▲	4822 126 11524	1,5nF 10% 1KV	3015 ▲	4822 052 10109	10Ω 5% 0,33W	3173	4822 051 10621	620Ω 2% 0,25W
2540	4822 124 41677	680µF 20% 25V	3015 ▲	4822 052 10159	15Ω 5% 0,33W	3175	4822 051 10102	1k 2% 0,25W
2545	4822 124 40769	4,7µF 20% 100V	3016	4822 116 52245	150k 5% 0,5W	3251	4822 051 10162	1k6 2% 0,25W
2547	4822 122 31746	1000pF 2% 63V	3017	4822 116 52256	2k2 5% 0,5W	3252	4822 051 10911	910Ω 2% 0,25W
2550	4822 121 42786	33 nF 2% 100V	3018	4822 051 10103	10k 2% 0,25W	3253	4822 051 10751	750Ω 2% 0,25W
2553	4822 122 31727	470pF 2% 63V	3019	4822 051 10181	180Ω 2% 0,25W	3261	4822 051 10008	0Ω 5% 0,25W
2554	4822 122 31174	2,7nF 10% 500V	3019	4822 051 10562	5k6 2% 0,25W	3269	4822 051 10008	0Ω 5% 0,25W
2555	4822 126 11544	22000pF 63V	3021	4822 100 11823	47k 30% 0,1W	3289	4822 051 10221	220Ω 2% 0,25W
2556	4822 122 31784	4,7nF 10% 50V	3022	4822 051 10473	47k 2% 0,25W	3290	4822 051 10104	100k 2% 0,25W
2557	4822 122 31784	4,7nF 10% 50V	3023	4822 051 10224	220k 2% 0,25W	3291	4822 116 52296	6k8 5% 0,5W
2560	4822 124 41677	680µF 20% 25V	3024	4822 051 10472	4k7 2% 0,25W	3293	4822 051 10008	0Ω 5% 0,25W
2561	5322 124 41431	22µF 20% 35V	3025	4822 051 10332	3k3 2% 0,25W	3296 ▲	4822 052 10109	10Ω 5% 0,33W
2562	4822 122 31727	470pF 2% 63V	3026	4822 051 10101	100Ω 2% 0,25W	3297	4822 051 10101	100Ω 2% 0,25W
2563	4822 122 31727	470pF 2% 63V	3027	4822 051 10221	220Ω 2% 0,25W	3298	4822 051 10101	100Ω 2% 0,25W
2573	4822 122 31772	47pF 2% 63V	3028	4822 051 10152	1k5 2% 0,25W	3299	4822 051 10101	100Ω 2% 0,25W
2602	4822 124 40435	10µF 20% 50V	3029	4822 051 10152	1k5 2% 0,25W	3303	4822 051 10331	330Ω 2% 0,25W
2606	4822 122 31974	820pF 10% 63V	3030	4822 051 10221	220Ω 2% 0,25W	3304	4822 051 10331	330Ω 2% 0,25W
2610	4822 121 41673	220nF 10% 100V	3031	4822 051 10331	330Ω 2% 0,25W	3305	4822 051 51201	120Ω 1% 0,125W
2611	4822 121 41673	220nF 10% 100V	3032	4822 051 10181	180Ω 2% 0,25W	3306	4822 051 10332	3k3 2% 0,25W
2615	4822 122 31765	100pF 2% 63V	3033	4822 051 10182	1k8 2% 0,25W	3307	4822 051 10103	10k 2% 0,25W
2623	4822 124 40242	1µF 20% 63V	3034	4822 051 10103	10k 2% 0,25W	3308	4822 116 52233	10k 5% 0,5W
2624	4822 124 41596	22µF 20% 50V	3035	4822 051 10008	0Ω 5% 0,25W	3309	4822 051 10105	1M 5% 0,25W
2625	4822 122 32765	820pF 2% 63V	3036	4822 051 10008	0Ω 5% 0,25W	3310	4822 051 10561	560Ω 2% 0,25W
2629	4822 124 40435	10µF 20% 50V	3037	4822 051 10008	0Ω 5% 0,25W	3311	4822 051 10102	1k 2% 0,25W
2629	4822 124 41576	2,2µF 20% 50V	3038	4822 051 10393	39k 2% 0,25W	3312	4822 051 10008	0Ω 5% 0,25W
2630	4822 124 41576	2,2µF 20% 50V	3039	4822 051 10393	39k 2% 0,25W	3313	4822 051 10473	47k 2% 0,25W
2651	4822 122 31974	820pF 10% 63V	3043	4822 051 10103	10k 2% 0,25W	3314	4822 051 10682	6k8 2% 0,25W
2658	4822 122 31974	820pF 10% 63V	3044	4822 116 52233	10k 5% 0,5W	3315	4822 051 10473	47k 2% 0,25W
2660	5322 122 31647	1nF 10% 63V	3049	4822 051 10683	68k 2% 0,25W	3316	4822 051 10473	47k 2% 0,25W
2666	4822 124 40433	47µF 20% 25V	3050	4822 051 10332	3k3 2% 0,25W	3317	4822 051 10472	4k7 2% 0,25W
2666 ▲	4822 124 41525	100µF 20% 25V	3051	4822 051 10223	22k 2% 0,25W	3318	4822 051 10472	4k7 2% 0,25W
2669	4822 122 31772	47pF 2% 63V	3054	4822 051 10102	1k 2% 0,25W	3319	4822 051 10681	680Ω 2% 0,25W
2669	5322 122 31842	330pF 2% 63V	3102	4822 051 10008	0Ω 5% 0,25W	3320	4822 100 11824	470Ω 30% 0,1W
2670	4822 122 31965	220pF 2% 63V	3103	4822 051 10008	0Ω 5% 0,25W	3321	4822 116 52256	2k2 5% 0,5W
2676	4822 122 31768	180pF 2% 63V	3116	4822 051 10105	1M 5% 0,25W	3322	4822 051 10008	0Ω 5% 0,25W
2677	4822 122 31769	18pF 2% 63V	3117	4822 051 10152	1k5 2% 0,25W	3350	4822 051 10823	82k 2% 0,25W
2677	4822 122 31971	10pF 2% 63V	3118	4822 051 10682	6k8 2% 0,25W	3351	4822 116 52249	1k8 5% 0,5W
2677	4822 122 32083	8,2pF 5% 50V	3119	4822 051 10681	680Ω 2% 0,25W	3353	4822 051 10473	47k 2% 0,25W
2678	4822 122 31769	18pF 2% 63V	3120	4822 051 10105	1M 5% 0,25W	3353	4822 051 56203	62k 1% 0,125W
2678	4822 122 31971	10pF 2% 63V	3124 ▲	4822 052 10229	22Ω 5% 0,33W	3354	4822 100 11822	22k 30% 0,1W
2678	4822 122 32083	8,2pF 5% 50V	3127	4822 051 10152	1k5 2% 0,25W	3354	4822 100 11844	100k 30%
2679	4822 122 31839	82pF 2% 63V	3135	4822 051 10621	620Ω 2% 0,25W	3355	4822 116 52267	30k 5% 0,5W
2680	4822 122 31825	27pF 2% 63V	3136	4822 053 11181	180Ω 5% 2W	3356	4822 100 11821	6k8 30% 0,1W
2681	4822 122 31825	27pF 2% 63V	3137	4822 051 10008	0Ω 5% 0,25W	3357	4822 051 20222	2k2 5% 0,1W
2682	4822 122 31765	100pF 2% 63V	3138	4822 051 20222	2k2 5% 0,1W	3358	4822 051 10104	100k 2% 0,25W
2685 ▲	4822 124 41525	100µF 20% 25V	3139	4822 051 10008	0Ω 5% 0,25W	3358	4822 051 10433	43k 2% 0,25W
2686	4822 126 11544	22000pF 63V	3140	4822 051 10008	0Ω 5% 0,25W	3359	4822 051 10272	2k7 2% 0,25W
2690	4822 126 11544	22000pF 63V	3141	4822 051 10332	3k3 2% 0,25W	3360	4822 051 10008	0Ω 5% 0,25W
2695	4822 122 31974	820pF 10% 63V	3142	4822 051 10008	0Ω 5% 0,25W	3362	4822 051 10101	100Ω 2% 0,25W
2696	4822 122 31974	820pF 10% 63V	3143	4822 051 10102	1k 2% 0,25W	3363	4822 051 10008	0Ω 5% 0,25W
2697	4822 122 31974	820pF 10% 63V	3148	4822 051 10273	27k 2% 0,25W	3364	4822 051 10394	390k 2% 0,25W
2698	4822 122 31974	820pF 10% 63V	3149	4822 051 10273	27k 2% 0,25W	3370 ▲	4822 052 11471	470Ω 5% 0,5W
2849	4822 122 31727	470pF 2% 63V	3150	4822 051 10104	100k 2% 0,25W	3401	4822 116 52259	2k4 5% 0,5W
2850	4822 122 31965	220pF 2% 63V	3151	4822 051 10008	0Ω 5% 0,25W	3402 ▲	4822 050 23901	390Ω 1% 0,6W
2852	4822 122 31965	220pF 2% 63V	3152	4822 051 10273	27k 2% 0,25W	3402	4822 116 52222	390Ω 5% 0,5W
2860	4822 122 31784	4,7nF 10% 50V	3153	4822 051 10123	12k 2% 0,25W	3403 ▲	4822 116 52266	3k 5% 0,5W

3403 ▲	4822 116 52269	3k3 5% 0,5W	3522	4822 053 11569	56Ω 5% 2W	33631	4822 116 52275	360k 5% 0,5W
3403	4822 116 52276	3k9 5% 0,5W	3523	4822 050 24708	4Ω7 1% 0,6W	3635	4822 051 10008	0Ω 5% 0,25W
3404	4822 051 10202	2k 2% 0,25W	3525	4822 053 11209	20Ω 5% 2W	3651	4822 051 10103	10k 2% 0,25W
3404 ▲	4822 051 10242	2k4 2% 0,25W	3530	4822 115 10114	150Ω 10%	3652	4822 116 52207	1k2 5% 0,5W
3404	4822 051 10432	4k3 2% 0,25W	3533	4822 050 14703	47k 1% 0,4W	3653	4822 116 52207	1k2 5% 0,5W
3405	4822 051 10131	130Ω 2% 0,25W	3533	4822 050 14873	48k7 1% 0,4W	654	4822 051 10102	1k 2% 0,25W
3405	4822 051 10151	150Ω 2% 0,25W	3534	4822 051 10302	3k 2% 0,25W	3655	4822 051 10102	1k 2% 0,25W
3405	4822 051 10159	15Ω 2% 0,25W	3534	4822 051 10332	3k3 2% 0,25W	3656	4822 051 10103	10k 2% 0,25W
3406	4822 051 10123	12k 2% 0,25W	3535	4822 100 11794	1k 10%	3657	4822 051 10683	68k 2% 0,25W
3406	4822 051 10153	15k 2% 0,25W	3544 ▲	4822 052 10108	1Ω 5% 0,33W	3658	4822 051 10272	2k7 2% 0,25W
3406	4822 051 20183	18k 5% 0,1W	3547	4822 050 11502	1k5 1% 0,4W	3659	4822 051 10911	910Ω 2% 0,25W
3407	4822 051 10223	22k 2% 0,25W	3549	4822 051 10479	47Ω 2% 0,25W	3660	4822 116 52175	100Ω 5% 0,5W
3407	4822 051 20183	18k 5% 0,1W	3550	4822 051 10122	1k2 2% 0,25W	3661	4822 050 11002	1k 1% 0,4W
3408 ▲	4822 053 10681	680Ω 5% 1W	3550	4822 051 10152	1k5 2% 0,25W	3663	4822 051 10151	150Ω 2% 0,25W
3408	4822 116 52259	2k4 5% 0,5W	3551	4822 051 10151	150Ω 2% 0,25W	3663	4822 051 10471	470Ω 2% 0,25W
3409	4822 051 10008	0Ω 5% 0,25W	3552	4822 051 10101	100Ω 2% 0,25W	3664	4822 116 52296	6k8 5% 0,5W
3410	4822 100 11658	330Ω 30% 0,1W	3553	4822 051 10221	220Ω 2% 0,25W	3664	4822 116 52306	9k1 5% 0,5W
3411	4822 050 24308	4Ω3 1% 0,6W	3554	4822 053 11689	68Ω 5% 2W	3665	4822 050 11002	1k 1% 0,4W
3411 ▲	4822 052 11208	2Ω 5% 0,5W	3555	4822 051 10101	100Ω 2% 0,25W	3666	4822 051 10151	150Ω 2% 0,25W
3411	4822 116 83985	3Ω6 5% 0,33W	3556	4822 051 10681	680Ω 2% 0,25W	3666	4822 051 10471	470Ω 2% 0,25W
3412	4822 050 24308	4Ω3 1% 0,6W	3557 ▲	4822 053 11271	270Ω 5% 2W	3667	4822 116 52233	10k 5% 0,5W
3412 ▲	4822 052 10278	2Ω7 5% 0,33W	3558	4822 051 10101	100Ω 2% 0,25W	3668	4822 051 10433	43k 2% 0,25W
3412	4822 116 83984	2Ω7 5% 0,33W	3560	4822 051 10101	100Ω 2% 0,25W	3669	4822 051 10103	10k 2% 0,25W
3413	4822 051 10273	27k 2% 0,25W	3561 ▲	4822 116 52219	330Ω 5% 0,5W	3670	4822 116 52233	10k 5% 0,5W
3414	4822 051 10008	0Ω 5% 0,25W	3562	4822 051 10271	270Ω 2% 0,25W	3671	4822 051 10103	10k 2% 0,25W
3415	4822 116 52253	2k 5% 0,5W	3563	4822 051 10008	0Ω 5% 0,25W	3672	4822 051 10102	1k 2% 0,25W
3416	4822 116 52253	2k 5% 0,5W	3564 ▲	4822 052 10109	10Ω 5% 0,33W	3673	4822 051 10103	10k 2% 0,25W
3417	4822 051 10008	0Ω 5% 0,25W	3565	4822 051 10103	10k 2% 0,25W	3674	4822 050 11002	1k 1% 0,4W
3418	4822 051 10008	0Ω 5% 0,25W	3566	4822 051 10123	12k 2% 0,25W	3676	4822 116 52233	10k 5% 0,5W
3419	4822 051 10008	0Ω 5% 0,25W	3567	4822 051 20183	18k 5% 0,1W	3678	4822 051 10008	0Ω 5% 0,25W
3419	4822 051 10101	100Ω 2% 0,25W	3568	4822 053 11122	1k2 5% 2W	3679	4822 051 20222	2k2 5% 0,1W
3440 ▲	4822 116 52199	68Ω 5% 0,5W	3569	4822 116 52175	100Ω 5% 0,5W	3680	4822 051 10008	0Ω 5% 0,25W
3442	4822 051 10562	5k6 2% 0,25W	3570	4822 116 52257	22k 5% 0,5W	3682	4822 051 10008	0Ω 5% 0,25W
3443	4822 113 80583	4Ω7 10% 5W	3571 ▲	4822 050 24701	470Ω 1% 0,6W	3683	4822 051 10008	0Ω 5% 0,25W
3444	4822 053 11562	5k6 5% 2W	3572 ▲	4822 116 52202	82Ω 5% 0,5W	3684	4822 051 10332	3k3 2% 0,25W
3444 ▲	4822 117 10037	4k7 5% 3W	3573	4822 116 52284	47k 5% 0,5W	3685	4822 051 10332	3k3 2% 0,25W
3445	4822 051 10479	47Ω 2% 0,25W	3574	4822 051 10104	100k 2% 0,25W	3686	4822 051 10102	1k 2% 0,25W
3448 ▲	4822 052 10108	1Ω 5% 0,33W	3591	4822 051 10008	0Ω 5% 0,25W	3687	4822 051 10102	1k 2% 0,25W
3449 ▲	4822 052 10108	1Ω 5% 0,33W	3593	4822 051 10008	0Ω 5% 0,25W	3688	4822 051 10225	2M2 5% 0,25W
3451	4822 051 10333	33k 2% 0,25W	3601	4822 116 52233	10k 5% 0,5W	3689	4822 051 10104	100k 2% 0,25W
3452 ▲	4822 052 10109	10Ω 5% 0,33W	3602	4822 116 52303	8k2 5% 0,5W	3692	4822 050 11002	1k 1% 0,4W
3452 ▲	4822 052 10159	15Ω 5% 0,33W	3603	4822 050 12403	2,2M 0,125W	3693	4822 116 52284	47k 5% 0,5W
3452 ▲	4822 052 10478	4Ω7 5% 0,33W	3604	4822 051 10151	150Ω 2% 0,25W	3694	4822 051 10008	0Ω 5% 0,25W
3454 ▲	4822 052 11102	1k 5% 0,5W	3604	4822 051 10339	33Ω 2% 0,25W	3695	4822 051 10101	100Ω 2% 0,25W
3455	4822 051 10123	12k 2% 0,25W	3605	4822 050 12204	220k 1% 0,4W	3696	4822 051 10101	100Ω 2% 0,25W
3455	4822 051 20183	18k 5% 0,1W	3606	4822 116 52233	10k 5% 0,5W	3697	4822 051 10101	100Ω 2% 0,25W
3456	4822 053 20334	330k 5% 0,25W	3607	4822 051 10332	3k3 2% 0,25W	3698	4822 116 52175	100Ω 5% 0,5W
3456	4822 053 20434	430k 5% 0,25W	3610	4822 051 10153	15k 2% 0,25W	3699	4822 051 10472	4k7 2% 0,25W
3457	4822 113 80573	270Ω 10% 5W	3611	4822 051 10103	10k 2% 0,25W	3850	4822 051 10123	12k 2% 0,25W
3460	4822 051 10103	10k 2% 0,25W	3612	4822 051 10103	10k 2% 0,25W	3851	4822 116 80747	75Ω 5% 0,125W
3460	4822 051 10113	11k 2% 0,25W	3613	4822 051 10123	12k 2% 0,25W	3852	4822 051 10123	12k 2% 0,25W
3465	4822 051 10185	1M8 5% 0,25W	3614	4822 051 10472	4k7 2% 0,25W	3853	4822 116 80747	75Ω 5% 0,125W
3470 ▲	4822 052 10478	4Ω7 5% 0,33W	3614	4822 051 10473	47k 2% 0,25W	3854	4822 051 10008	0Ω 5% 0,25W
3470 ▲	4822 052 10828	8Ω2 5% 0,33W	3615	4822 051 10824	820k 2% 0,25W	3855	4822 116 80747	75Ω 5% 0,125W
3501	4822 116 40137	PTC 36Ω 365V	3616	4822 051 10008	0Ω 5% 0,25W	3856	4822 051 10008	0Ω 5% 0,25W
3503 ▲	4822 053 21475	4M7 5% 0,5W	3616	4822 116 52284	47k 5% 0,5W	3857	4822 051 10008	0Ω 5% 0,25W
3504 ▲	4822 053 21475	4M7 5% 0,5W	3617	4822 051 10008	0Ω 5% 0,25W	3858	4822 116 80747	75Ω 5% 0,125W
3508	4822 051 10333	33k 2% 0,25W	3617	4822 051 10562	5k6 2% 0,25W	3859	4822 051 10008	0Ω 5% 0,25W
3509	4822 116 52274	36k 5% 0,5W	3618	4822 051 20183	18k 5% 0,1W	3860	4822 051 10471	470Ω 2% 0,25W
3510	4822 051 10333	33k 2% 0,25W	3620	4822 051 10433	43k 2% 0,25W	3862	4822 050 11002	1k 1% 0,4W
3511	4822 051 10102	1k 2% 0,25W	3621	4822 051 10363	36k 2% 0,25W	3865	4822 116 82719	56Ω 5% 0,125W
3513	4822 051 10223	22k 2% 0,25W	3621	4822 051 10393	39k 2% 0,25W	3866	4822 116 82718	18Ω 5% 0,125W
3514	4822 116 52278	390k 5% 0,5W	3622	4822 116 52284	47k 5% 0,5W	3871	4822 116 52215	220Ω 5% 0,5W
3515	4822 051 10471	470Ω 2% 0,25W	3623	4822 116 52257	22k 5% 0,5W	3875	4822 116 52196	51Ω 5% 0,5W
3516	4822 051 10101	100Ω 2% 0,25W	3624	4822 051 10273	27k 2% 0,25W	3876	4822 051 10332	3k3 2% 0,25W
3517	4822 116 52206	120Ω 5% 0,5W	3625	4822 051 10163	16k 2% 0,25W	3878	4822 116 52251	18k 5% 0,5W
3518	4822 051 10224	220k 2% 0,25W	3626	4822 116 52251	18k 5% 0,5W	3879	4822 051 10473	47k 2% 0,25W
3520	4822 051 10184	180k 2% 0,25W	3627	4822 051 10223	22k 2% 0,25W	3880	4822 051 10562	5k6 2% 0,25W
3521	4822 053 11209	20Ω 5% 2W	3628	4822 051 10393	39k 2% 0,25W	3881	4822 051 10103	10k 2% 0,25W
3521	4822 053 11569	56Ω 5% 2W	3630	4822 051 10274	270k 2% 0,25W	3882	4822 051 10752	7k5 2% 0,25W

3883 4822 051 10103 10k 2% 0,25W  
 3901 4822 051 10008 0Ω 5% 0,25W  
 3902 4822 051 10008 0Ω 5% 0,25W

5010 4822 157 62552 2,2μH  
 5012 4822 157 63068 0,28μH  
 5018 4822 526 10494 FERRITE BEAD  
 5030 4822 157 60123 6,8μH  
 5032 4822 157 62767 8,2μH

5040 4822 157 63064 0,19μH  
 5040 4822 157 63071 0,3μH  
 5043 4822 157 63069 0,7μH  
 5102 4822 157 63524 1,0μH  
 5104 4822 157 63525 0,35μH

5106 4822 157 63526 0,34μH  
 5138 4822 157 53635 10K 0,75μH 6%  
 5139 4822 157 53635 10K 0,75μH 6%  
 5177 4822 157 52333 100μH  
 5251 4822 320 40235 DELAY LINE

5255 4822 157 53302 1,0μH  
 5258 ▲ 4822 157 51462 10μH  
 5259 4822 157 52808 10μH  
 5284 4822 157 60141 3,3μH  
 5285 4822 157 60141 3,3μH

5286 4822 157 60141 3,3μH  
 5296 ▲ 4822 157 51462 10μH  
 5320 4822 157 52808 10μH  
 5440 4822 157 52983 2N2  
 5441 4822 146 21116 LOT DRIVER

5443 ▲ 4822 157 51462 10μH  
 5445 ▲ 4822 140 10406 LOT AT2079/40  
 5447 4822 157 62766 262LYF-0095K  
 5449 4822 156 20966 47μH  
 5449 4822 158 10551 27μH

5452 4822 157 51157 3,3μH  
 5453 ▲ 4822 157 51462 10μH  
 5454 4822 156 21332 LIN. COIL (21")  
 5454 4822 157 53205 LIN. C. (14/17")  
 5470 ▲ 4822 157 51462 10μH

5500 4822 212 22978 MAINS FILTER  
 5503 4822 157 53139 4,7μH  
 5515 4822 157 50963 2,2μH  
 5521 4822 157 51195 1μH  
 5524 4822 157 53542 1μH 2%

5525 4822 148 81121 SOPS TRF  
 5529 4822 157 63411 68μH  
 5530 4822 157 63411 68μH  
 5531 4822 158 10551 27μH  
 5532 4822 157 51157 3,3μH

5534 4822 157 62878 3,3μH  
 5540 4822 156 20966 47μH  
 5541 4822 156 20966 47μH  
 5545 4822 157 51195 1μH  
 5554 4822 157 51157 3,3μH

5560 ▲ 4822 157 51462 10μH  
 5601 ▲ 4822 157 51462 10μH  
 5652 ▲ 4822 157 51462 10μH  
 5653 ▲ 4822 157 51462 10μH  
 5677 4822 157 53906 47μH



6014 4822 130 80888 BA682  
 6020 4822 130 81223 LLZ-C2V4  
 6034 4822 130 80446 LL4148  
 6042 4822 130 80888 BA682  
 6050 ▲ 4822 130 30621 1N4148

6051 ▲ 4822 130 30621 1N4148  
 6052 ▲ 4822 130 30621 1N4148

6053 4822 130 80446 LL4148  
 6054 4822 130 81147 LLZ-F6V2  
 6055 4822 130 80446 LL4148  
 6115 4822 130 80888 BA682  
 6116 4822 130 80888 BA682

6119 4822 130 80888 BA682  
 6120 4822 130 80888 BA682  
 6135 4822 130 80883 LLZ-C4V7  
 6170 4822 130 80888 BA682  
 6172 4822 130 80888 BA682

6289 4822 130 80446 BAS32L  
 6306 4822 130 80954 LLZ-C5V6  
 6370 4822 130 82304 LLZ-F12  
 6415 4822 130 80446 LL4148  
 6416 4822 130 42488 BYD33D

6443 5322 130 31938 BYV27-200  
 6446 4822 130 32896 BYD33M  
 6447 4822 130 32896 BYD33M  
 6449 4822 130 42488 BYD33D  
 6449 5322 130 32967 BYV26B

6451 4822 130 42488 BYD33D  
 6452 4822 130 42488 BYD33D  
 6453 4822 130 42488 BYD33D  
 6470 4822 130 42488 BYD33D  
 6502 4822 130 81497 1N4005GP

6503 4822 130 81497 1N4005GP  
 6504 4822 130 81497 1N4005GP  
 6505 4822 130 81497 1N4005GP  
 6511 4822 130 80446 LL4148  
 6513 4822 130 80446 LL4148

6514 4822 130 80446 LL4148  
 6515 4822 130 80446 LL4148  
 6516 4822 130 80886 LLZ-F22  
 6517 4822 130 31456 BZV85-C5V1  
 6521 4822 130 42488 BYD33D

6522 ▲ 4822 130 30621 1N4148  
 6523 4822 130 80446 LL4148  
 6530 4822 130 82033 BYD34J  
 6537 4822 130 34167 BZX79-F6V2  
 6540 4822 130 42488 BYD33D

6545 4822 130 42488 BYD33D  
 6549 4822 130 80446 LL4148  
 6554 4822 130 42489 BYD33G  
 6555 4822 130 82305 LLZ-F18  
 6557 4822 130 80887 LLZ-F36

6558 4822 130 80887 LLZ-F36  
 6559 4822 130 80887 LLZ-F36  
 6562 4822 130 80905 LLZ-F5V1  
 6566 4822 130 34174 BZX79-F4V7  
 6568 4822 130 81147 LLZ-F6V2

6569 4822 130 80446 LL4148  
 6570 4822 130 20245 SF0R5D43  
 6573 4822 130 80446 LL4148  
 6602 4822 130 82037 HZT33  
 6603 4822 130 80446 LL4148

6604 4822 130 80446 LL4148  
 6605 4822 130 80446 LL4148  
 6606 4822 130 80446 LL4148  
 6658 4822 130 80446 LL4148  
 6663 ▲ 4822 209 30563 TLXR5400

6679 4822 130 80446 LL4148  
 6698 4822 130 80446 LL4148  
 6849 ▲ 4822 130 30621 1N4148  
 6850 4822 130 80446 LL4148  
 6851 4822 130 80446 LL4148

6852 4822 130 80446 LL4148  
 6853 4822 130 80446 LL4148  
 6854 4822 130 80446 LL4148  
 6855 4822 130 80446 LL4148  
 6865 ▲ 4822 130 30621 1N4148



7002 4822 209 10892 LA7910  
 7015 4822 209 63107 TDA4504B/N1B  
 7027 4822 130 61207 BC848  
 7030 4822 130 61207 BC848  
 7038 4822 130 61207 BC848

7125 4822 209 63105 TDA3843/V3  
 7135 4822 209 30278 TDA3827/V3  
 7156 4822 130 61207 BC848  
 7157 ▲ 4822 209 60956 TDA7052/N1  
 7158 4822 130 61207 BC848

7170 4822 130 61207 BC848  
 7221 4822 209 31714 TDA4661/V2  
 7250 4822 209 30011 TDA4650/V4  
 7251 4822 130 61207 BC848  
 7255 4822 130 42696 BC818-25

7256 4822 130 61207 BC848  
 7260 4822 209 30389 TDA4510/V8  
 7280 4822 209 63104 TDA3504/V1  
 7290 4822 130 42134 BC858BR  
 7400 4822 209 60955 TDA3653B/N1

7440 4822 130 41782 BF422  
 7445 4822 130 42679 BUT11AF  
 7512 5322 130 42136 BC848C  
 7514 ▲ 4822 130 82034 CNX83A  
 7515 4822 130 42513 BC858C

7516 5322 130 44349 BC635  
 7525 4822 130 42679 BUT11AF  
 7537 5322 130 60159 BC846B  
 7552 4822 130 42155 BC327A  
 7553 5322 130 42012 BC858A

7554 4822 130 42032 BC337A  
 7555 5322 130 60159 BC846  
 7556 4822 130 60136 BC856  
 7561 4822 130 40823 BD135  
 7563 5322 130 42012 BC858

7571 4822 130 61207 BC848  
 7600 4822 209 32117 TMP47C434N3146  
 7600 4822 209 32139 TMP47C834NR132  
 7600 4822 209 63948 TMP47C434N3122  
 7605 4822 209 73852 PMBT2369

7654 4822 130 61207 BC848  
 7658 4822 209 73852 PMBT2369  
 7665 4822 130 61207 BC848  
 7670 4822 130 61207 BC848  
 7672 4822 130 61207 BC848

7674 4822 130 61207 BC848  
 7685 4822 209 62098 ST24C02A  
 7686 4822 130 61207 BC848  
 7875 4822 130 61207 BC848  
 7876 4822 130 61207 BC848

7877 4822 130 61207 BC848

Picture tube module

▲ 4822 255 70251 CRT SOCKET

Various

1235 ▲ 4822 071 56301 FUSE 630MA



2202 4822 126 11544 22000pF 63V  
 2204 4822 122 32142 270pF 2% 63V  
 2206 4822 124 41828 1µF 20% 250V  
 2217 4822 122 32142 270pF 2% 63V  
 2230 4822 122 32142 270pF 2% 63V

2237 4822 121 41926 33nF 5% 630V



3202 4822 053 11123 12k 5% 2W  
 3203 4822 111 50518 1k5 5% 0,5W  
 3204 4822 051 10229 22Ω 2% 0,25W  
 3205 4822 051 10621 620Ω 2% 0,25W  
 3206 4822 051 10112 1k1 2% 0,25W

3207 4822 100 11638 4k7 20% 0,1W  
 3207 4822 100 20171 2k2 10% 0,05W  
 3208 4822 051 10008 0Ω 5% 0,25W  
 3208 ▲ 4822 051 10242 2k4 2% 0,25W  
 3210 4822 051 10332 3k3 2% 0,25W

3211 4822 051 10332 3k3 2% 0,25W  
 3212 4822 051 10332 3k3 2% 0,25W  
 3213 4822 100 11637 2k2 20% 0,1W  
 3214 4822 100 11637 2k2 20% 0,1W  
 3215 4822 053 11123 12k 5% 2W

3216 4822 111 50518 1k5 5% 0,5W  
 3217 4822 051 10229 22Ω 2% 0,25W  
 3218 4822 051 10621 620Ω 2% 0,25W  
 3219 4822 051 10112 1k1 2% 0,25W  
 3220 4822 100 11638 4k7 20% 0,1W

3220 4822 100 20171 2k2 10% 0,05W  
 3221 4822 051 10008 0Ω 5% 0,25W  
 3221 ▲ 4822 051 10242 2k4 2% 0,25W  
 3222 4822 051 10561 560Ω 2% 0,25W  
 3224 4822 051 10152 1k5 2% 0,25W

3225 4822 051 10432 4k3 2% 0,25W  
 3226 4822 051 10112 1k1 2% 0,25W  
 3226 4822 051 10911 910Ω 2% 0,25W  
 3227 4822 051 10102 1k 2% 0,25W  
 3228 4822 053 11123 12k 5% 2W

3229 4822 111 50518 1k5 5% 0,5W  
 3230 4822 051 10229 22Ω 2% 0,25W  
 3231 4822 051 10008 0Ω 5% 0,25W  
 3231 ▲ 4822 051 10242 2k4 2% 0,25W  
 3232 4822 051 10621 620Ω 2% 0,25W

3233 4822 051 10112 1k1 2% 0,25W  
 3234 4822 100 11638 4k7 20% 0,1W  
 3234 4822 100 20171 2k2 10% 0,05W  
 3235 ▲ 4822 052 10108 1Ω 5% 0,33W  
 3236 4822 111 50518 1k5 5% 0,5W

3237 4822 111 50518 1k5 5% 0,5W



5235 4822 158 10549 12 µH (21")  
 5235 5322 157 53016 10 µH (14/17")



6205 4822 130 80446 BAS32L  
 6218 4822 130 80446 BAS32L  
 6227 4822 130 80446 BAS32L



7205 4822 130 41782 BF422  
 7218 4822 130 41782 BF422  
 7225 5322 130 42012 BC858  
 7227 4822 130 41782 BF422

Teletext module

4822 265 40469 CONN. 6P FEM.  
 4822 265 40471 CONN. 8P FEM.

Various

1701 4822 242 81246 27MHz  
 1702 4822 242 71508 6,00MHz  
 1710 ▲ 4822 071 52501 FUSE 250MA



2701 4822 122 32504 15pF 2% 63V  
 2702 4822 122 31971 10pF 2% 63V  
 2703 4822 122 31746 1000pF 2% 63V  
 2704 4822 122 33496 100nF 10% 63V  
 2705 4822 122 33496 100nF 10% 63V

2706 4822 122 33496 100nF 10% 63V  
 2707 4822 122 33496 100nF 10% 63V  
 2709 4822 126 10324 33pF 2% 63V  
 2710 4822 126 10324 33pF 2% 63V  
 2712 4822 122 33496 100nF 10% 63V

2713 4822 122 33496 100nF 10% 63V  
 2714 4822 122 33496 100nF 10% 63V  
 2715 4822 122 33496 100nF 10% 63V  
 2716 4822 122 33496 100nF 10% 63V  
 2732 4822 122 33496 100nF 10% 63V

2734 4822 124 40435 10µF 20% 50V  
 2736 4822 122 31766 120pF 2% 63V  
 2750 4822 124 40177 47µF 20% 10V  
 2752 4822 124 40177 47µF 20% 10V  
 2770 4822 124 41584 100µF 20% 10V



3700 ▲ 4822 116 52219 330Ω 5% 0,5W  
 3701 ▲ 4822 116 52219 330Ω 5% 0,5W  
 3702 4822 051 10332 3k3 2% 0,25W  
 3704 4822 051 10152 1k5 2% 0,25W  
 3705 4822 051 10273 27k 2% 0,25W

3706 4822 116 52213 180Ω 5% 0,5W  
 3707 4822 050 11002 1k 1% 0,4W  
 3709 4822 051 10333 33k 2% 0,25W  
 3710 4822 051 10103 10k 2% 0,25W  
 3711 4822 051 10101 100Ω 2% 0,25W

3713 4822 051 10223 22k 2% 0,25W  
 3714 4822 051 10103 10k 2% 0,25W  
 3716 4822 051 51201 120Ω 1% 0,125W  
 3718 4822 116 52208 130Ω 5% 0,5W  
 3722 4822 051 10122 1k2 2% 0,25W

3723 4822 051 10102 1k 2% 0,25W  
 3724 4822 051 10332 3k3 2% 0,25W  
 3725 4822 051 10279 27Ω 2% 0,25W  
 3726 4822 051 10279 27Ω 2% 0,25W  
 3728 4822 051 10822 8k2 2% 0,25W

3729 4822 051 10331 330Ω 2% 0,25W  
 3730 4822 051 10471 470Ω 2% 0,25W  
 3731 4822 051 10331 330Ω 2% 0,25W  
 3732 4822 051 10102 1k 2% 0,25W  
 3733 4822 051 10102 1k 2% 0,25W

3734 4822 051 10681 680Ω 2% 0,25W  
 3735 4822 051 10561 560Ω 2% 0,25W  
 3736 4822 051 10473 47k 2% 0,25W  
 3737 4822 050 11002 1k 1% 0,4W  
 3738 4822 116 52284 47k 5% 0,5W

3740 4822 051 10102 1k 2% 0,25W  
 3741 4822 051 10102 1k 2% 0,25W  
 3742 4822 051 10102 1k 2% 0,25W  
 3750 4822 051 51201 120Ω 1% 0,125W  
 3751 4822 051 51201 120Ω 1% 0,125W

3752 4822 051 10101 100Ω 2% 0,25W  
 3756 4822 051 10103 10k 2% 0,25W



3757	4822 051 10101	100Ω 2% 0,25W
3760	4822 116 52256	2k2 5% 0,5W
3761	4822 116 52256	2k2 5% 0,5W
3762	4822 116 52175	100Ω 5% 0,5W

3763	4822 051 10101	100Ω 2% 0,25W
3765 ▲	4822 116 52202	82Ω 5% 0,5W
3766 ▲	4822 116 52202	82Ω 5% 0,5W
3767 ▲	4822 116 52202	82Ω 5% 0,5W
3768	4822 051 10101	100Ω 2% 0,25W

3769	4822 051 10331	330Ω 2% 0,25W
3770	4822 051 10101	100Ω 2% 0,25W

**Jumper**

4700	4822 051 10008	0Ω 5% 0,25W
4703	4822 051 10008	0Ω 5% 0,25W
4704	4822 051 10008	0Ω 5% 0,25W
4720	4822 051 10008	0Ω 5% 0,25W



5701	4822 157 70386	4,7μH
5704	4822 157 60123	6,8μH
5734	4822 157 53001	27μH
5746	4822 157 60123	6,8μH
5747	4822 157 60123	6,8μH

5770	4822 157 60123	6,8μH
------	----------------	-------



6704	4822 130 82886	LLZ-F3V0
6705	4822 130 80446	LL4148
6710	4822 130 81139	LLZ-C3V3
6750	4822 130 81227	LLZ-F5V6
6751	4822 130 81227	LLZ-F5V6



7700	4822 209 31215	SAA5246AP/H
7700	4822 209 32122	SAA5246AP/E/S
7701	4822 209 72681	MSM5165AL-12RS
7702	4822 209 30281	PCF84C81A/097
7702	4822 209 31069	PCF84C81AP/098

7702	4822 209 32102	PCF84C81AP/125
7710 ▲	5322 130 41982	BC848B
7711 ▲	5322 130 41982	BC848B
7713	5322 130 60159	BC846B
7715 ▲	5322 130 41982	BC848B

7731	5322 130 42012	BC858
7732 ▲	5322 130 41982	BC848B
7750	4822 130 40855	BC337
7751	4822 130 40855	BC337
7754 ▲	5322 130 41982	BC848B

7755 ▲	5322 130 41982	BC848B
7765 ▲	5322 130 41982	BC848B
7766 ▲	5322 130 41982	BC848B
7767 ▲	5322 130 41982	BC848B

**Interface module**

4822 265 30497	CONN. 5P MALE
4822 264 50148	CONN. 8P MALE
4822 267 50591	CONN. 6P MALE



3781	4822 116 52233	10k 5% 0,5W
3782	4822 117 10224	12Ω 5% 1W
3783	4822 116 52226	560Ω 5% 0,5W
3784	4822 116 52226	560Ω 5% 0,5W
3785	4822 116 52226	560Ω 5% 0,5W

3786	4822 050 11002	1k 1% 0,4W
------	----------------	------------